

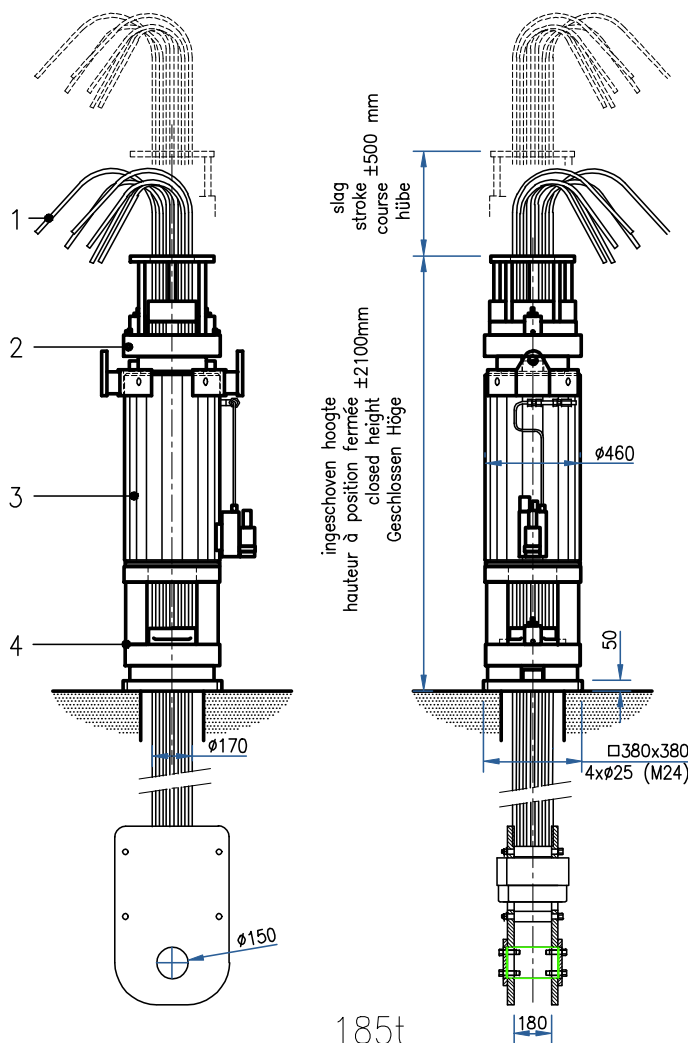


**sarens**  
group

[www.sarens.com](http://www.sarens.com)

## Strand jacks

# 185 ton



1. Hijskabels  
Câbles de levage  
Lifting cables  
Hubseilen
2. Bovenste vergrendeling  
Ancrage en haut  
Top anchor assembly  
Verankerung oben
3. Cilinder  
Cylindre  
Cylinder  
Zylinder
4. Onderste vergrendeling  
Ancrage en bas  
Bottom anchor assembly  
Verankerung unten

### Lifting cables

# van 18 mm	
# de 18 mm	
# of 18 mm	12
# von 18 mm	
Uitwendige maat	
Encombrement extérieure	170 mm
Outside dimensions	
Äußere Maße	

### Strand jack

Hijscapaciteit	
Capacité de levage	185 t
Lifting capacity	
Hübe Kapazität	
Slag	
Course	± 500 mm
Stroke	
Hübe	
Ingeschoven hoogte	± 2100 mm
Hauteur à position fermée	

Afmetingen aan de voetplaat	
Dimensions à base	380 mm
Base dimensions	
Maße am Basis	

Gewicht / Poids / Weight / Gewicht = 1500 kg

185t



Additional info on request / info optionnels sur demande / Zusatz info auf anfrage / extra info op aanvraag.

nothing too heavy, nothing too high





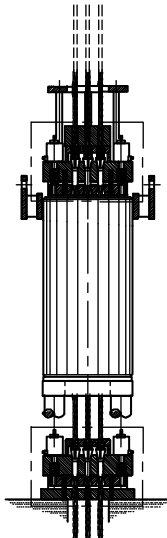
Bovenste vergrendeling gesloten  
Onderste vergrendeling open

Ancrage en haut fermée  
Ancrage en bas ouverte

1.

Top anchor closed  
Bottom anchor open

Verankerung oben geschlossen  
Verankerung unten offen



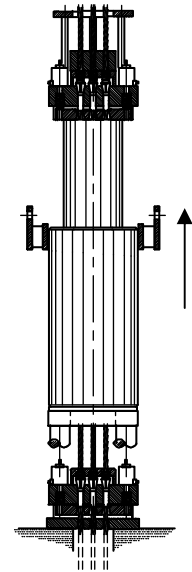
Cilinder ingeschoven

Cylindre poussé

2.

Cylinder retracts

Zylinder Eingeschieben



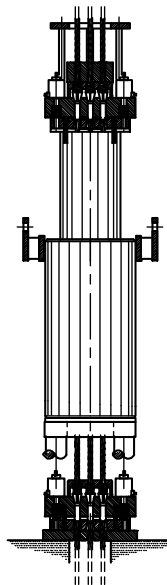
Bovenste vergrendeling open  
Onderste vergrendeling gesloten

Ancrage en haut ouvert  
Ancrage en bas fermée

3.

Top anchor open  
Bottom anchor closed

Verankerung oben offen  
Verankerung unten geschlossen



Cilinder uitgeschoven

Cylindre tiré

4.

Cylinder extends

Zylinder Ausgeschoben

