



# sarens.tele

## HOOFDZETEL/SIEGE

Autoweg 10  
B-1861 Wolvertem, BELGIUM  
Tel.: +32 (0)52.319.319  
Fax.: +32 (0)52.319.329  
e-mail: info@sarens.com  
Internet: www.sarens.com

## LAROY

Jacobsveldweg 8  
B-2160 Wommelgem, BELGIUM  
Tel.: +32 (0)3.3 551.551  
Fax.: +32 (0)3.3 551.561  
e-mail: info@laroy.be

## GENT

Postbus 1  
B-9060 Zelzate, BELGIUM  
Tel.: +32 (0)9.342.66.66  
Fax.: +32 (0)9.342.66.61

## ANTWERPEN

Scheldelaan 600, Haven 725  
Locatie C110  
B-2040 Antwerpen, BELGIUM  
Tel.: +32 (0)3.5 613.440  
Fax.: +32 (0)3.5 613.434

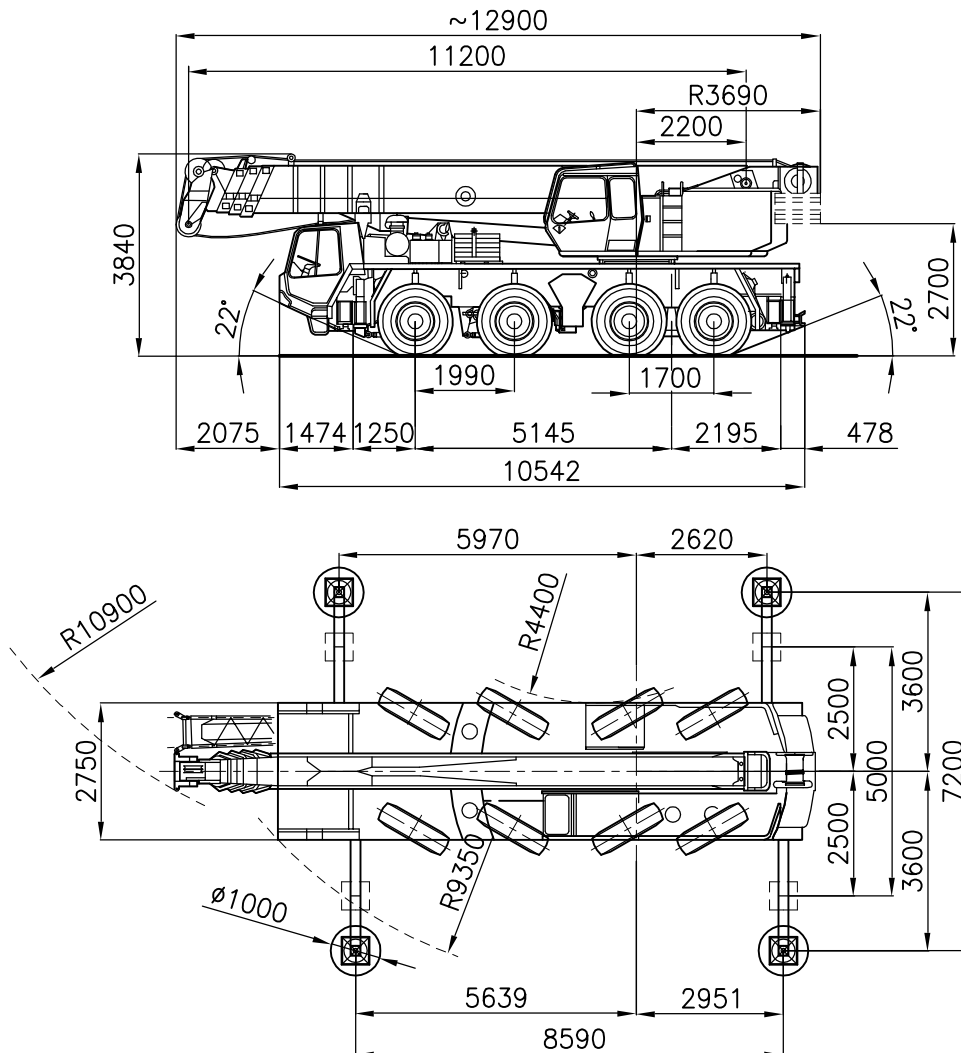
## SARENS TRAMAUBEN

Grand'Route 51  
B-7640 Maubray, BELGIUM  
Tel.: +32 (0)69.446.700  
Fax.: +32 (0)69.446.710  
e-mail: info@tramauben.be

# FAUN RTF 80-4

80 TON

1/150



Axle load / Charge par essieu / Achslast / Aslast	: 4 x 12 t	(≡ 3.3 t)
Total weight / Poids total / Gesamtgewicht / Totaal gewicht	: 48 t	(≡ 3.3 t)
Tyres / Pneus / Bereifung / Banden	: 16.00 R 25	
Additional Counterweight / Remorque de contrepoids / Gegengewicht Anhänger / Ballastwagen	: 8.2 t	



# FAUN RTF 80-4

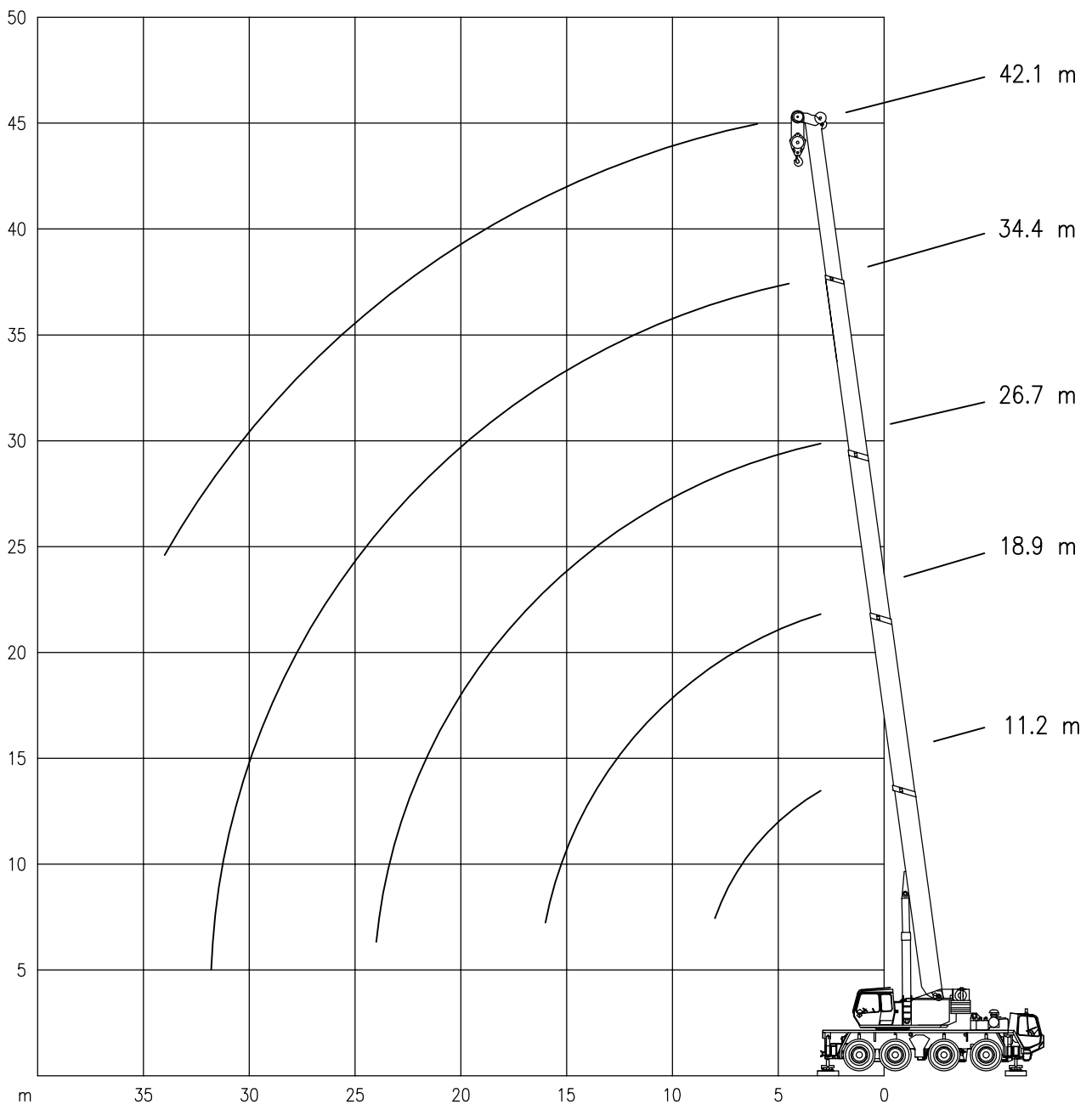
80 TON

Working ranges of main boom  
Portées de la flèche principale

Arbeitsbereiche mit Hauptausleger  
Werkbereich van de hoofdgiek

## Ha

1/300





# FAUN RTF 80-4

80 TON

Lifting capacities at main boom  
Capacités à la flèche principale

Tragfähigkeiten am Hauptausleger  
Capaciteiten aan de hoofdgiëk



8.59 x 7.2 m



11.5t

Ha

360°

DIN 75 %

Radius Main Boom – Flèche principale – Hauptausleger – Hoofdgiëk

Radius		11.2 m*		11.2 m		18.9 m		26.7 m		34.4 m		42.1 m	
Portée		t		t		t		t		t		t	
Ausladung		t		t		t		t		t		t	
3	80**	75**	40	25	–	–	–	–	–	–	–	–	–
3.5	73**	67	40	25	–	–	–	–	–	–	–	–	–
4	64.5	62	40	25	–	–	–	–	–	–	–	–	–
4.5	57.5	57.5	40	25	16	–	–	–	–	–	–	–	–
5	51	51	40	25	16	–	–	–	–	–	–	–	–
6	42	42	35.5	25	16	10	–	–	–	–	–	–	–
7	35.5	35.5	30.5	23.4	16	10	–	–	–	–	–	–	–
8	30.5	30.5	27	20.7	16	10	–	–	–	–	–	–	–
9	–	–	25	18.5	16	10	–	–	–	–	–	–	–
10	–	–	20.8	16.6	15	10	–	–	–	–	–	–	–
11	–	–	17.5	15.1	13.6	9.8	–	–	–	–	–	–	–
12	–	–	15.2	13.7	12.4	9.5	–	–	–	–	–	–	–
14	–	–	12.4	11	10.4	8.9	–	–	–	–	–	–	–
16	–	–	9.8	9.6	8.8	8.1	–	–	–	–	–	–	–
18	–	–	–	8.2	7.4	7.1	–	–	–	–	–	–	–
20	–	–	–	6.7	6	6.2	–	–	–	–	–	–	–
22	–	–	–	5.5	5.1	5.4	–	–	–	–	–	–	–
24	–	–	–	4.6	4.5	4.7	–	–	–	–	–	–	–
26	–	–	–	–	3.9	4	–	–	–	–	–	–	–
28	–	–	–	–	3.3	3.3	–	–	–	–	–	–	–
30	–	–	–	–	2.7	2.8	–	–	–	–	–	–	–
32	–	–	–	–	2.2	2.2	–	–	–	–	–	–	–
34	–	–	–	–	–	1.9	–	–	–	–	–	–	–
36	–	–	–	–	–	1.5	–	–	–	–	–	–	–
38	–	–	–	–	–	1.2	–	–	–	–	–	–	–



8.59 m x 7.2 m



3.8t

Ha

360°

DIN 75%

Radius Main Boom – Flèche principale – Hauptausleger – Hoofdgiëk

Radius		11.2 m*		11.2 m		18.9 m		26.7 m		34.4 m		42.1 m	
Portée		t		t		t		t		t		t	
Ausladung		t		t		t		t		t		t	
3	80**	70**	40	25	–	–	–	–	–	–	–	–	–
3.5	69	65	40	25	–	–	–	–	–	–	–	–	–
4	59	59	40	25	–	–	–	–	–	–	–	–	–
4.5	52.4	52.4	40	25	16	–	–	–	–	–	–	–	–
5	46.9	46.9	40	25	16	–	–	–	–	–	–	–	–
6	38.5	38.5	35.5	25	16	10	–	–	–	–	–	–	–
7	31.4	31.4	30.5	23.4	16	10	–	–	–	–	–	–	–
8	24.3	24.3	23.7	20.7	16	10	–	–	–	–	–	–	–
9	–	–	18.9	18.5	16	10	–	–	–	–	–	–	–
10	–	–	16.5	15.2	15	10	–	–	–	–	–	–	–
11	–	–	14.1	13.1	13.6	9.8	–	–	–	–	–	–	–
12	–	–	12.1	12.4	11.9	9.5	–	–	–	–	–	–	–
14	–	–	9	9.35	9.3	8.9	–	–	–	–	–	–	–
16	–	–	6.9	7.25	7.4	7.5	–	–	–	–	–	–	–
18	–	–	–	5.7	5.8	5.9	–	–	–	–	–	–	–
20	–	–	–	4.45	4.5	4.7	–	–	–	–	–	–	–
22	–	–	–	3.5	3.6	3.7	–	–	–	–	–	–	–
24	–	–	–	2.7	2.8	2.9	–	–	–	–	–	–	–
26	–	–	–	–	2.2	2.25	–	–	–	–	–	–	–
28	–	–	–	–	1.65	1.7	–	–	–	–	–	–	–
30	–	–	–	–	1.2	1.25	–	–	–	–	–	–	–
32	–	–	–	–	0.8	0.85	–	–	–	–	–	–	–
34	–	–	–	–	–	0.5	–	–	–	–	–	–	–
36	–	–	–	–	–	–	–	–	–	–	–	–	–
38	–	–	–	–	–	–	–	–	–	–	–	–	–

\* : Over rear / En arrière / Nach hinten / Over achterzijde

\*\* : With additional equipment / avec équipement supplémentaire / Mit Zusatzausrüstung / Met bijhorende uitrusting



# FAUN RTF 80-4

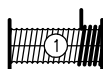
**80 TON**

**8.59 x 5 m**      **11.5 t**      **Ha**      **360°**      **DIN 75%**

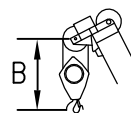
Radius      Main Boom – Flèche principale – Hauptausleger – Hoofdgiek  
 Portée  
 Ausladung

Radius	11.2 m*	18.9 m	26.7 m	34.4 m	42.1 m
m	t	t	t	t	t
3	65	40	25	–	–
3.5	58.5	40	25	–	–
4	53.5	40	25	–	–
4.5	49	40	25	16	–
5	45	40	25	16	–
6	31.75	30	25	16	10
7	23.8	22.5	21.35	16	10
8	18.35	17.5	16.9	16	10
9	–	15.25	14.5	15.1	10
10	–	12.8	13.2	12.65	10
11	–	11	11.3	11.2	9.8
12	–	9.5	9.75	9.9	8.5
14	–	7.2	7.4	7.5	7.6
16	–	5.5	5.7	5.85	5.95
18	–	–	4.5	4.6	4.7
20	–	–	3.55	3.6	3.7
22	–	–	2.8	2.85	2.9
24	–	–	2.1	2.2	2.25
26	–	–	–	1.65	1.7
28	–	–	–	1.2	1.25
30	–	–	–	0.8	0.85
32	–	–	–	0.45	0.5
34	–	–	–	–	–
36	–	–	–	–	–
38	–	–	–	–	–

**Hook block/Crane hook**  
**Crochet mouflé/Crochet simple**



60 kN  
 ø 18 mm  
 L = 200 m



**Unterflasche/Hakengehänge**  
**Kraanblok/Kraanhaak**

Capacity Capacité Tragfähigkeit Capaciteit	Number of sheaves Nombre de poulies Anzahl der Rollen Aantal schijven	Number of lines Nombre de brins Strangzahl Aantal parten	Weight Poids Gewicht Gewicht	"B"
SWL 6 t	–	1	150 kg	1,5 m
SWL 40 t	3	7	400 kg	2,50 m