

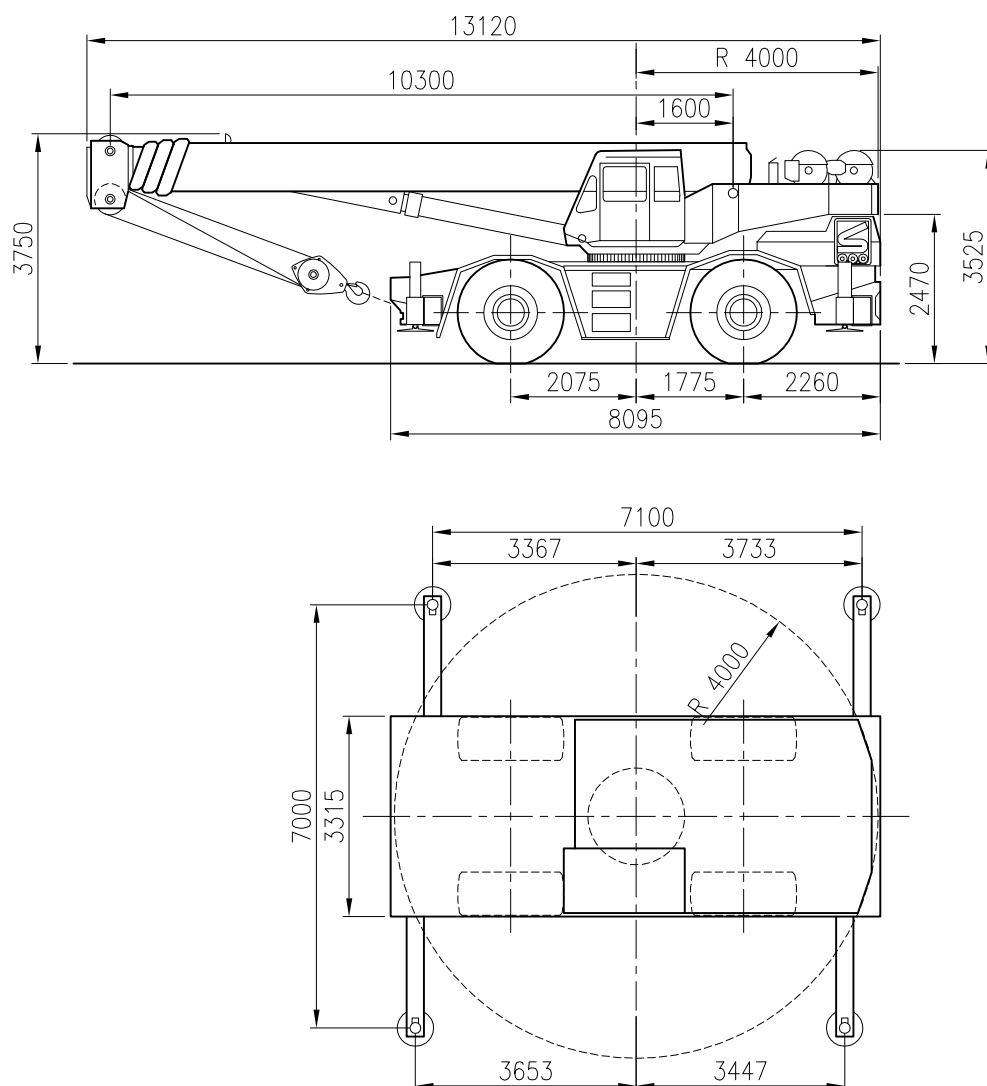


**sarens**  
group

[www.sarens.com](http://www.sarens.com)

## Tadano TR-400 E

### 40 TON



Aslast / Charge par essieu / Axle-load / Achslast : 19,7 t + 19,0 t  
Totaal gewicht / Poids total / Total weight / Gesamtgewicht : 38,7 t

nothing too heavy, nothing too high





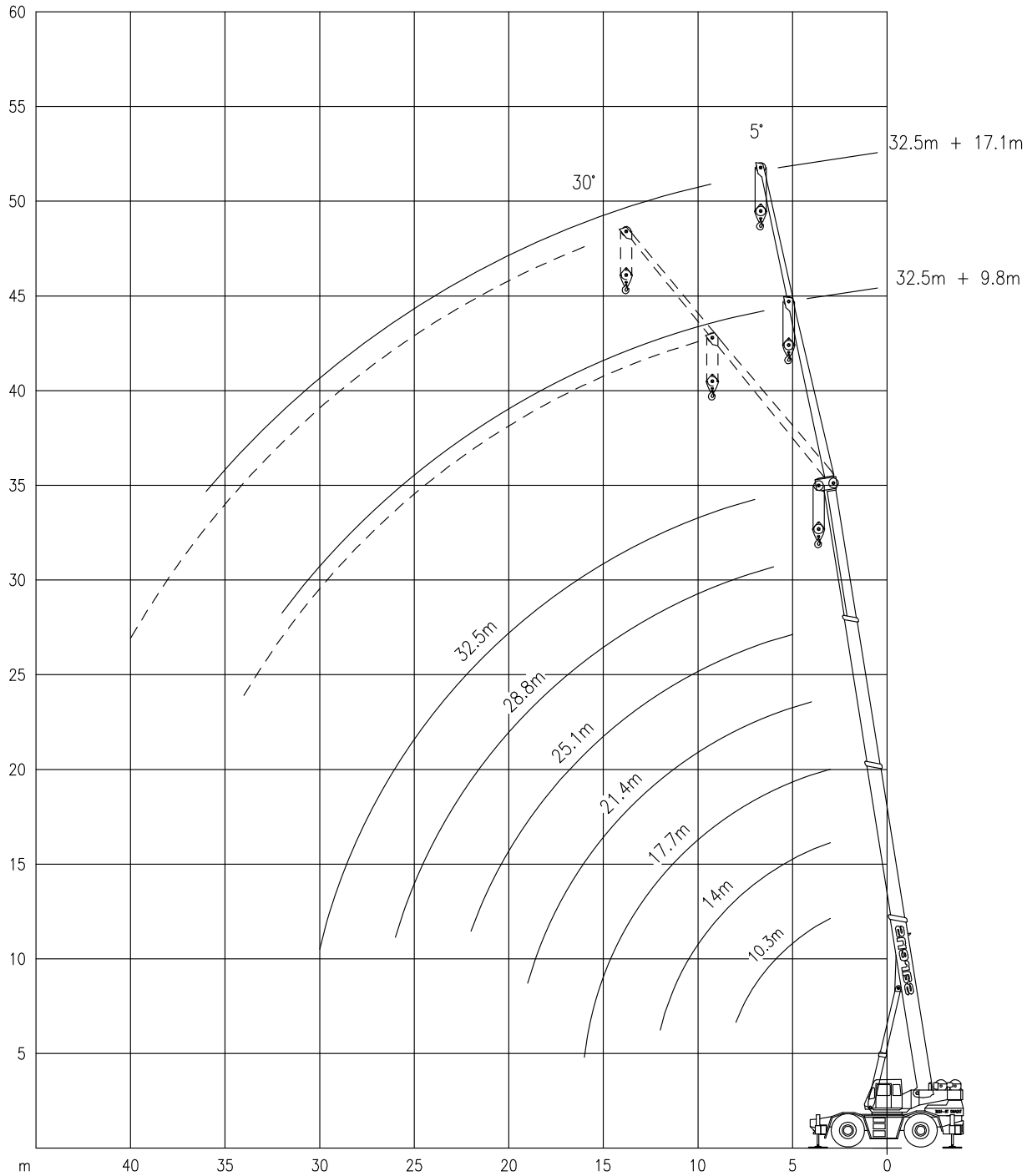
# Tadano ATT-400 E

Working ranges  
Portées

## 40 TON

Arbeitsbereiche  
Werkbereich

### T + TK



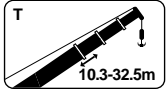


# Tadano ATT-400 E

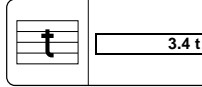
Lifting capacities  
Capacités

# 40 TON

Tragfähigkeiten  
Capaciteiten



T



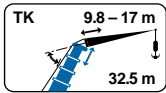
360°

DIN  
ISO

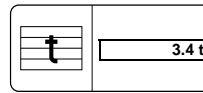
75%

	10.3 m	14.0 m	17.7 m	21.4 m	25.1 m	28.8 m	32.5 m
m	t	t	t	t	t	t	t
3.0	40.0	35.0	31.0	-	-	-	-
3.5	37.0	35.0	29.0	-	-	-	-
4.0	34.2	34.4	27.2	21.5	-	-	-
4.5	30.3	30.5	25.6	20.3	-	-	-
5.0	27.2	27.4	24.1	19.1	17.0	-	-
5.5	24.6	24.7	22.8	18.0	15.8	-	-
6.0	22.4	22.5	21.7	17.0	14.8	14.0	-
6.5	20.5	20.7	20.7	16.2	13.9	13.2	-
7.0	18.8	19.1	19.2	15.4	13.1	12.5	12.0
8.0	16.2	16.4	16.6	14.0	11.6	11.1	10.7
9.0	-	14.0	14.2	12.9	10.5	10.0	9.6
10.0	-	12.2	12.3	11.9	9.5	9.0	8.7
11.0	-	10.3	10.5	10.5	8.7	8.2	7.9
12.0	-	8.8	9.1	9.1	8.0	7.5	7.2
13.0	-	-	7.9	7.9	7.4	6.9	6.6
14.0	-	-	6.9	6.9	6.8	6.4	6.1
15.0	-	-	6.0	6.1	6.2	5.9	5.6
16.0	-	-	5.2	5.3	5.4	5.5	5.2
17.0	-	-	-	4.8	4.9	4.9	4.8
18.0	-	-	-	4.2	4.3	4.4	4.4
19.0	-	-	-	3.8	3.9	4.0	4.0
20.0	-	-	-	-	3.5	3.6	3.6
22.0	-	-	-	-	2.9	2.9	2.9
24.0	-	-	-	-	-	2.3	2.3
26.0	-	-	-	-	-	1.9	1.9
28.0	-	-	-	-	-	-	1.5
30.0	-	-	-	-	-	-	1.2

	10.3 m	17.7 m	25.1 m
m	t	t	t
3.0	14.7	-	-
3.5	12.5	11.4	-
4.0	10.3	10.1	-
4.5	8.5	8.5	-
5.0	7.0	7.4	-
5.5	6.0	6.5	6.5
6.0	5.1	5.6	5.9
6.5	4.4	4.8	5.3
7.0	3.7	4.2	4.8
8.0	2.7	3.3	3.9
9.0	-	2.5	3.1
10.0	-	2.0	2.5
11.0	-	1.5	2.0
12.0	-	1.2	1.6
13.0	-	0.9	1.3
14.0	-	0.7	1.0
15.0	-	-	0.7



TK



360°

DIN  
ISO

75%

	32.5 m + 9.8 m		32.5 m + 17.0 m	
	5°	30°	5°	30°
m	t	t	t	t
6.5	5.00	-	-	-
7.0	4.86	-	-	-
8.0	4.58	-	2.80	-
9.0	4.30	-	2.69	-
10.0	4.03	2.50	2.57	-
12.0	3.47	2.35	2.35	-
14.0	3.03	2.19	2.12	-
16.0	2.70	2.04	1.90	1.02
18.0	2.37	1.92	1.75	0.98
20.0	2.05	1.75	1.60	0.94
22.0	1.85	1.59	1.45	0.90
24.0	1.65	1.44	1.30	0.87
26.0	1.45	1.32	1.16	0.84
28.0	1.19	1.20	1.03	0.81
30.0	0.93	1.00	0.89	0.77
32.0	0.70	0.80	0.85	0.73
34.0	-	0.60	0.75	0.66
36.0	-	-	0.65	0.63
38.0	-	-	-	0.59
40.0	-	-	-	0.55



# Tadano ATT-400 E

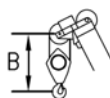
## 40 TON

Working speeds  
Vitesses de travail

Arbeitsgeschwindigkeiten  
Werksnelheden

Mechanisms Mécanismes Antriebe Aandrijvingen	Speeds Vitesses Geschwindigkeiten Snelheden	Rope diameter Diamètre du câble Seildurchmesser Kabeldiameter	Single line pull Effort sur brin simple Zulässiger Seilzug je strang Toegelaten trekkracht / part	Length of ropes Longueur des cables Länge der Seile Kabellänge
Main hoist Levage sur flèche Hubwerk 1 Hijsslier 1	0 – 140 m/min	20 mm	54 kN	175 m
Auxiliary hoist Levage sur fléchette Hubwerk 2 Hijsslier 2	0 – 120 m/min	20 mm	50 kN	110 m
Slewing gear Orientation Drehwerk Zwenkwerk	0 – 2.3 RPM			
Travel speed Vitesse sur route Fahrgeschwindigkeit Rijsnelheid	0 – 35 km/h			
Booming up Relever la flèche Aufwippen Optoppen	-3° - 80°		63 sec	
Telescope Téléscoper Teleskopieren Telescoperen	10.3 - 32.5 m		107 sec	

### Hook Block / Crane hook Crochet mouflé / Crochet simple



### Unterflasche / Hakengehänge Kraanblok / Kraanhaak

Capacity Capacité Tragfähigkeit Capaciteit	Number of sheaves Nombre de poulies Anzahl der Rollen Aantal schijven	Number of lines Nombre de brins Strangzahl Aantal parten	Weight Poids Gewicht Gewicht	"B"
SWL 40 t	4	8	450 kg	2.5 m
SWL 5 t	-	1	150 kg	2.5 m