

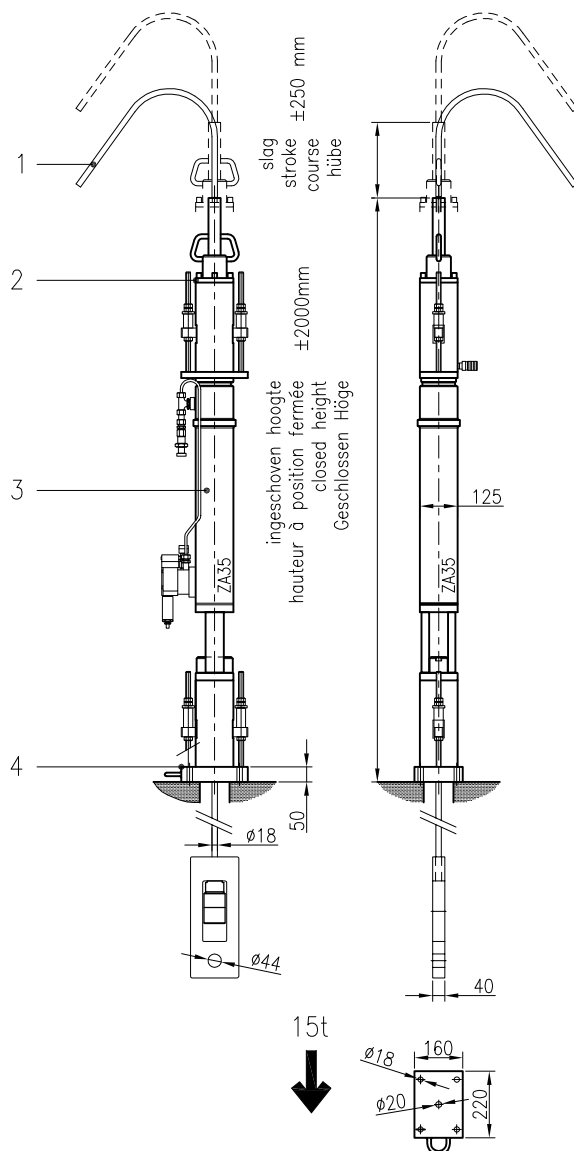


sarens
group

www.sarens.com

Strand jacks

15 ton



- | | |
|----|---|
| 1. | Hijskabels
Câbles de levage
Lifting cables
Hubseilen |
| 2. | Bovenste vergrendeling
Ancre en haut
Top anchor assembly
Verankerung oben |
| 3. | Cilinder
Cylindre
Cylinder
Zylinder |
| 4. | Onderste vergrendeling
Ancre en bas
Bottom anchor assembly
Verankerung unten |

Lifting cables

# van 18 mm	
# de 18 mm	
# of 18 mm	1
# von 18 mm	
Uitwendige maat	
Encombrement extérieure	18 mm
Outside dimensions	
Äußere Maße	

Strand jack

Hijscapaciteit	
Capacité de levage	15 t
Lifting capacity	
Hübe Kapazität	
Slag	
Course	± 250 mm
Stroke	
Hübe	
Ingeschoven hoogte	± 2000 mm
Hauteur à position fermée	

Afmetingen aan de voetplaat	
Dimensions à base	160 x 220 mm
Base dimensions	
Maße am Basis	

Additional info on request / info optionnels sur demande / Zusatz info auf anfrage / extra info op aanvraag.

nothing too heavy, nothing too high



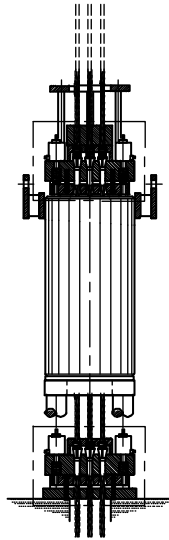
Bovenste vergrendeling gesloten
Onderste vergrendeling open

Ancrage en haut fermée
Ancrage en bas ouverte

1.

Top anchor closed
Bottom anchor open

Verankerung oben geschlossen
Verankerung unten offen



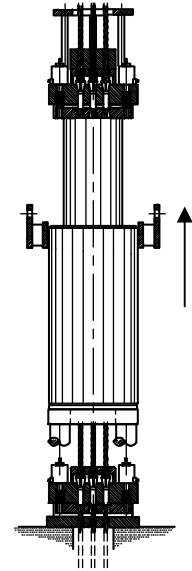
Cilinder ingeschoven

Cylindre poussé

2.

Cylinder retracts

Zylinder Eingeschieben



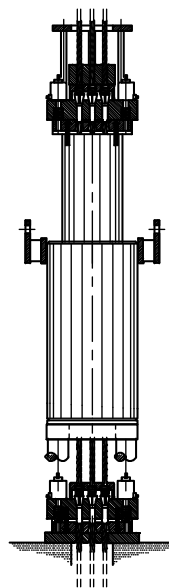
Bovenste vergrendeling open
Onderste vergrendeling gesloten

Ancrage en haut ouvert
Ancrage en bas fermée

3.

Top anchor open
Bottom anchor closed

Verankerung oben offen
Verankerung unten geschlossen



Cilinder uitgeschoven

Cylindre tiré

4.

Cylinder extends

Zylinder Ausgeschieben

