

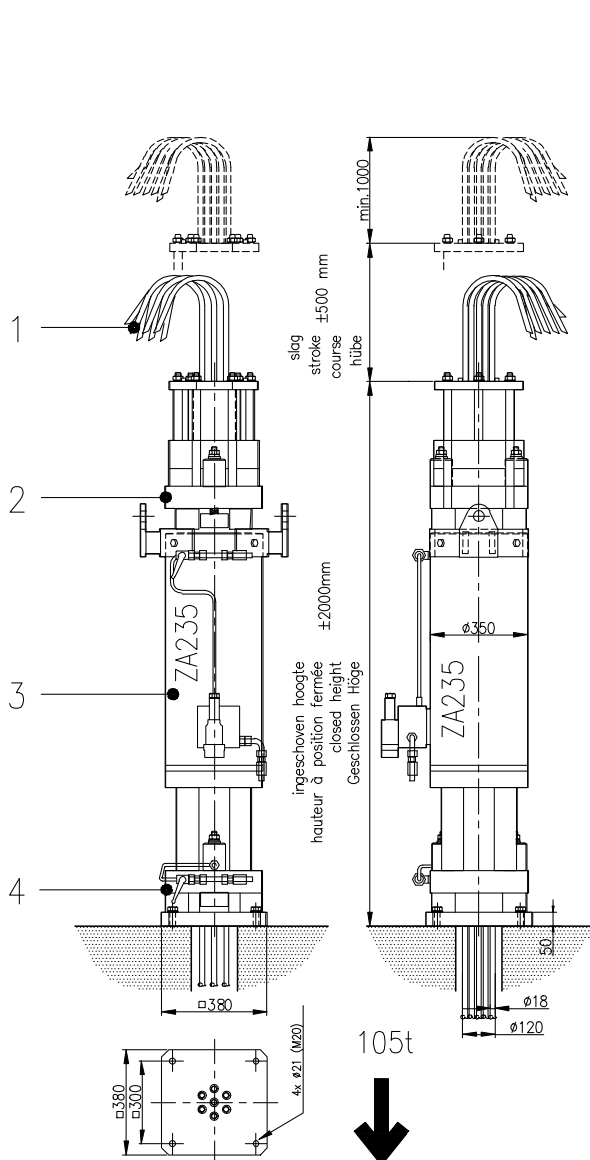


sarens
group

www.sarens.com

Strand jacks

105 ton



Gewicht / Poids / Weight / Gewicht = 1000 kg

- | | |
|----|---|
| 1. | Hijskabels Câbles de levage Lifting cables Hubseilen |
| 2. | Bovenste vergrendeling Ancre en haut Top anchor assembly Verankerung oben |
| 3. | Cilinder Cylindre Cylinder Zylinder |
| 4. | Onderste vergrendeling Ancre en bas Bottom anchor assembly Verankerung unten |

Lifting cables

| | |
|-------------------------|--------|
| # van 18 mm | |
| # de 18 mm | |
| # of 18 mm | 7 |
| # von 18 mm | |
| Uitwendige maat | |
| Encombrement extérieure | 120 mm |
| Outside dimensions | |
| Äußere Maße | |

Strand jack

| | |
|---------------------------|-----------|
| Hijscapaciteit | |
| Capacité de levage | 105 t |
| Lifting capacity | |
| Hübe Kapazität | |
| Slag | |
| Course | |
| Stroke | ± 500 mm |
| Hübe | |
| Ingeschoven hoogte | |
| Hauteur à position fermée | ± 2000 mm |

| | |
|-----------------------------|--------|
| Afmetingen aan de voetplaat | |
| Dimensions à base | 380 mm |
| Base dimensions | |
| Maße am Basis | |

Additional info on request / info optionnels sur demande / Zusatz info auf anfrage / extra info op aanvraag.

nothing too heavy, nothing too high





STRAND JACKS

Werking
Fonctionnement

105 TON

Operation
Betrieb

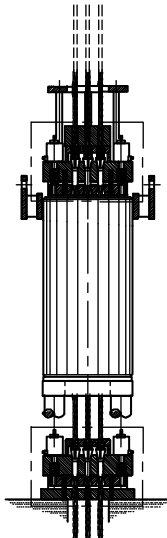
Bovenste vergrendeling gesloten
Onderste vergrendeling open

Ancrage en haut fermée
Ancrage en bas ouverte

1.

Top anchor closed
Bottom anchor open

Verankerung oben geschlossen
Verankerung unten offen



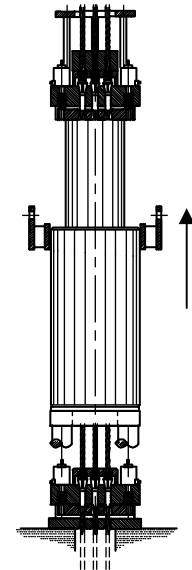
Cilinder ingeschoven

Cylindre poussé

2.

Cylinder retracts

Zylinder Eingeschieben



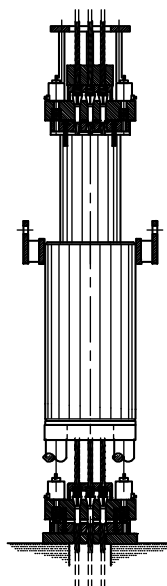
Bovenste vergrendeling open
Onderste vergrendeling gesloten

Ancrage en haut ouvert
Ancrage en bas fermée

3.

Top anchor open
Bottom anchor closed

Verankerung oben offen
Verankerung unten geschlossen



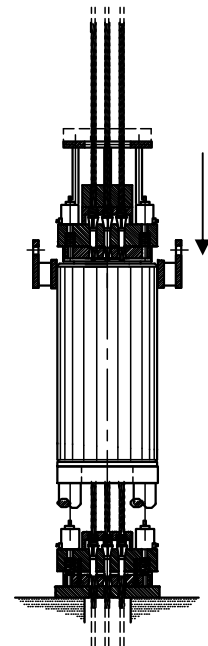
Cilinder uitgeschoven

Cylindre tiré

4.

Cylinder extends

Zylinder Ausgeschieben



nothing too heavy, nothing too high