



sarens.tele

sarens.tele

HOOFDZETEL/SIEGE

Autoweg 10
B-1861 Wolvertem, BELGIUM
Tel.: +32 (0)52.319.319
Fax.: +32 (0)52.319.329
e-mail: info@sarens.com
Internet: www.sarens.com

LAROY

Jacobsveldweg 8
B-2160 Wommelgem, BELGIUM
Tel.: +32 (0)3.3 551.551
Fax.: +32 (0)3.3 551.561
e-mail: info@laroy.be

GENT

Postbus 1
B-9060 Zelzate, BELGIUM
Tel.: +32 (0)9.342.66.66
Fax.: +32 (0)9.342.66.61

ANTWERPEN

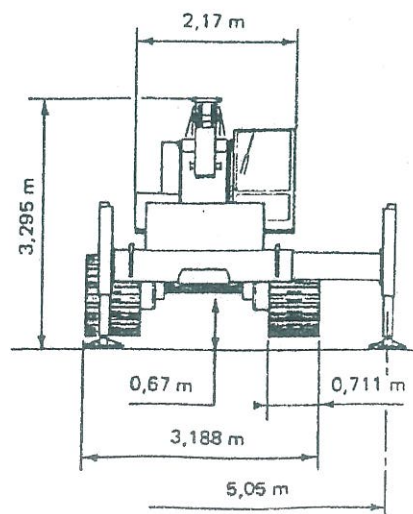
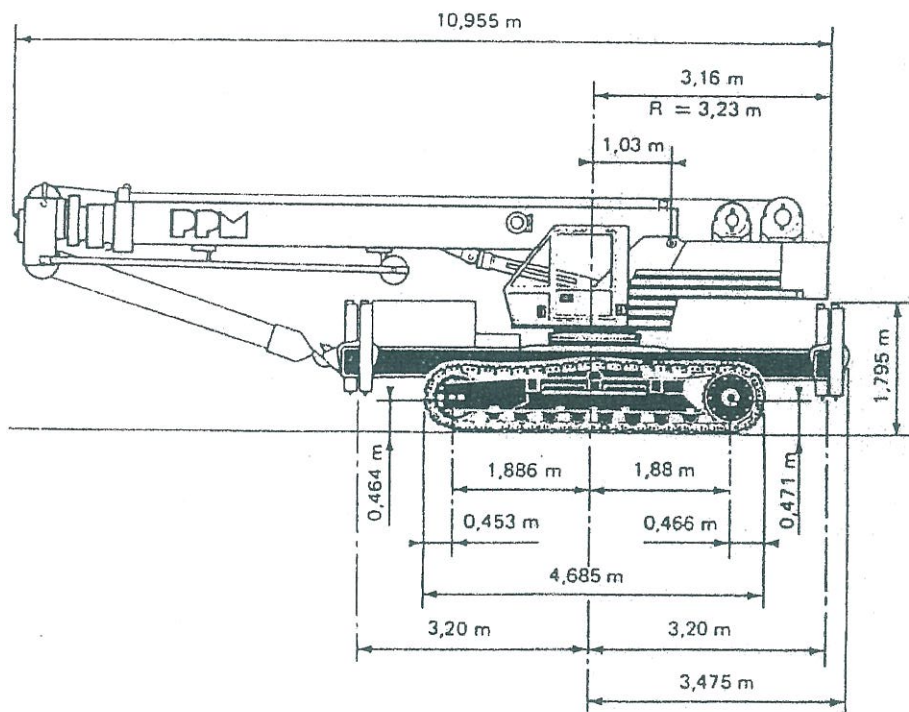
Scheldelaan 600, Haven 725
Locatie C110
B-2040 Antwerpen, BELGIUM
Tel.: +32 (0)3.5 613.440
Fax.: +32 (0)3.5 613.434

SARENS TRAMAUBEN

Grand'Route 51
B-7640 Maubray, BELGIUM
Tel.: +32 (0)69.446.700
Fax.: +32 (0)69.446.710
e-mail: info@tramauben.be

PPM 23.06

23 TON



KAPACITEITEN AAN DE JIB
CAPACITES A LA FLECHETTE
CAPACITIES ON FLY JIB



19,60 m GIEK + JIB
 FLECHETTES SUR FLECHE 19,60 m
 19,60 m BOOM + FLY JIB

KRAAN AFGESTEMPELD
SUR STABILISATEURS EN EXTENSION TOTALE
ON OUTRIGGERS FULLY EXTENDED

OVER VOORZIJDJE - SUR AVANT - ON THE FRONT

Radius	FLECHETTE FLY-JIB 4,7 m 0°		FLECHETTE FLY-JIB 4,7 m 20°	
	75 %	85 %	75 %	85 %
	8	2,9*	3,25*	
9	2,8*	3,15*	2,35*	2,65*
10	2,65*	3*	2,3*	2,6*
11	2,5*	2,8*	2,25*	2,55*
12	2,35*	2,65*	2,2*	2,45*
13	2,2*	2,5*	2,1*	2,35*
14	2,1*	2,35*	2*	2,25*
15	1,95*	2,2*	1,95*	2,2*
16	1,8*	2*	1,8*	2*
17	1,65	1,85	1,65	1,85
18	1,55	1,75	1,55	1,75
19	1,4	1,55	1,4	1,55
20	1,3	1,45	1,3	1,45

OP 360° - SUR 360° - ON 360°

Radius	FLECHETTE FLY-JIB 4,7 m 0°		FLECHETTE FLY-JIB 4,7 m 20°	
	75 %	85 %	75 %	85 %
	8	2,9*	3,25*	
9	2,8*	3,15*	2,35*	2,65*
10	2,65*	3*	2,3*	2,6*
11	2,5*	2,8*	2,25*	2,55*
12	2,35*	2,65*	2,2*	2,45*
13	2,2*	2,5*	2,1*	2,35*
14	2,1*	2,35*	2*	2,25*
15	1,95*	2,2*	1,95*	2,2*
16	1,8*	2*	1,8*	2*
17	1,65	1,85	1,65	1,85
18	1,55	1,75	1,55	1,75
19	1,4	1,55	1,4	1,55
20	1,3	1,45	1,3	1,45

- * WAARDEN EVENEENS GELDIG VOOR KRAAN OP RUPSEN (niet afgestempeld)
- * VALEURS EGALEMENT VALABLES POUR UN LEVAGE SUR CHENILLES (sans stabilisateurs)
- * THESE LOADS ARE ALSO ACCURATE WHEN HOISTING ON TRACKS (without outriggers)

25,10 m GIEK + JIB
 FLECHETTES SUR FLECHE 25,10 m
 25,10 m BOOM + FLY JIB

KRAAN AFGESTEMPELD
SUR STABILISATEURS EN EXTENSION TOTALE
ON OUTRIGGERS FULLY EXTENDED

OVER VOORZIJDJE - SUR AVANT - ON THE FRONT

Radius	FLECHETTE FLY-JIB 4,7 m 0°		FLECHETTE FLY-JIB 4,7 m 20°	
	75 %	85 %	75 %	85 %
	9	2,9*	3,15*	
10	2,8*	3*	2,3*	2,55*
11	2,65*	2,90*	2,25*	2,50*
12	2,55*	2,80*	2,2*	2,40*
13	2,45	2,70	2,15*	2,35*
14	2,35	2,60	2,1*	2,30*
15	2,3	2,50	2,05	2,25
16	2,2	2,40	2	2,20
17	2,15	2,35	1,95	2,10
18	2,1	2,30	1,9	2,05
19	1,95	2,15	1,85	2,00
20	1,85	2	1,8	1,95
21	1,7	1,85	1,7	1,85
22	1,55	1,70	1,55	1,70
23	1,4	1,55	1,4	1,55
24	1,3	1,45	1,3	1,45
25				
26				
27				
28				

OP 360° - SUR 360° - ON 360°

Radius	FLECHETTE FLY-JIB 4,7 m 0°		FLECHETTE FLY-JIB 4,7 m 20°	
	75 %	85 %	75 %	85 %
	9	2,9	3,15	
10	2,8	3	2,3	2,55
11	2,65	2,90	2,25	2,50
12	2,55	2,80	2,2	2,40
13	2,45	2,70	2,15	2,35
14	2,35	2,60	2,1	2,30
15	2,3	2,50	2,05	2,25
16	2,2	2,40	2	2,20
17	2,15	2,35	1,95	2,10
18	2,1	2,30	1,9	2,05
19	1,9	2,15	1,85	2,00
20	1,65	1,90	1,65	1,90
21	1,55	1,80	1,55	1,80
22	1,4	1,60	1,4	1,60
23	1,25	1,45	1,25	1,45
24	1,15	1,30	1,15	1,30
25				
26				
27				
28				