

**sarens**

**www.sarens.pl**

# SARENS POLSKA

Sp. z o.o.

## SOCHACZEW baza

ul. INŻYNIERSKA 28  
96-502 SOCHACZEW  
tel.: +48 46 863 16 26  
fax.: +48 46 863 17 02  
e-mail: serwis@sarens.pl

## WARSZAWA oddział

ul. PRZEJAZDOWA 22A  
05-800 PRUSZKÓW  
tel.: +48 22 728 15 25  
fax.: +48 22 758 70 25  
e-mail: info@sarens.pl

## RADOM oddział

LOGISTYKA & TRANSPORT  
ul. 1905 Roku 21 lok 34  
26-600 RADOM  
Tel.: +48 48 363 10 36  
Fax.: +48 48 340 00 43  
E-mail: logistyka@sarens.pl

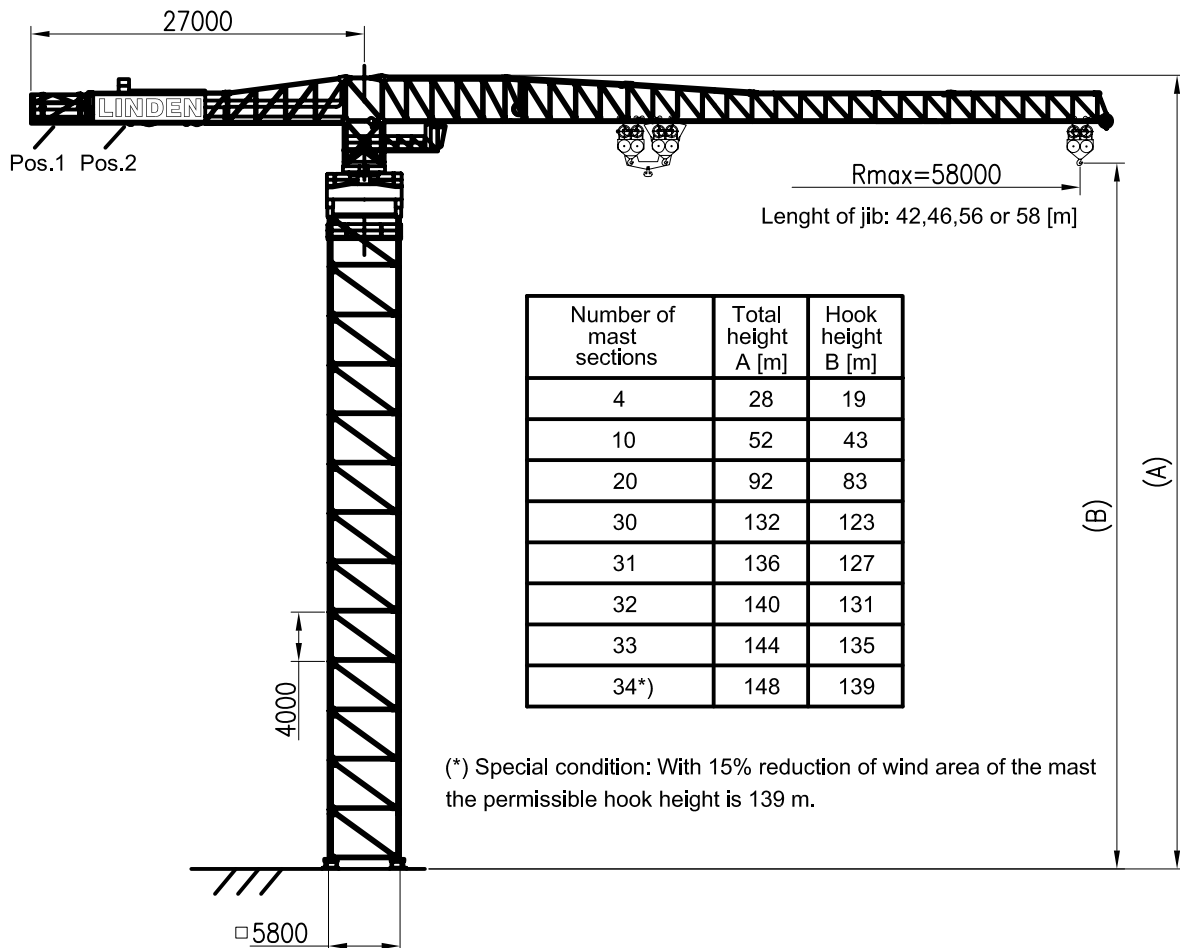
## GDAŃSK oddział

ul. OLSZYŃSKA 3  
80-734 GDAŃSK  
Tel.: +48 58 301 42 22  
Fax.: +48 58 320 11 33  
E-mail: gdansk@sarens.pl

# LINDEN 8000s

50 TON

1/125



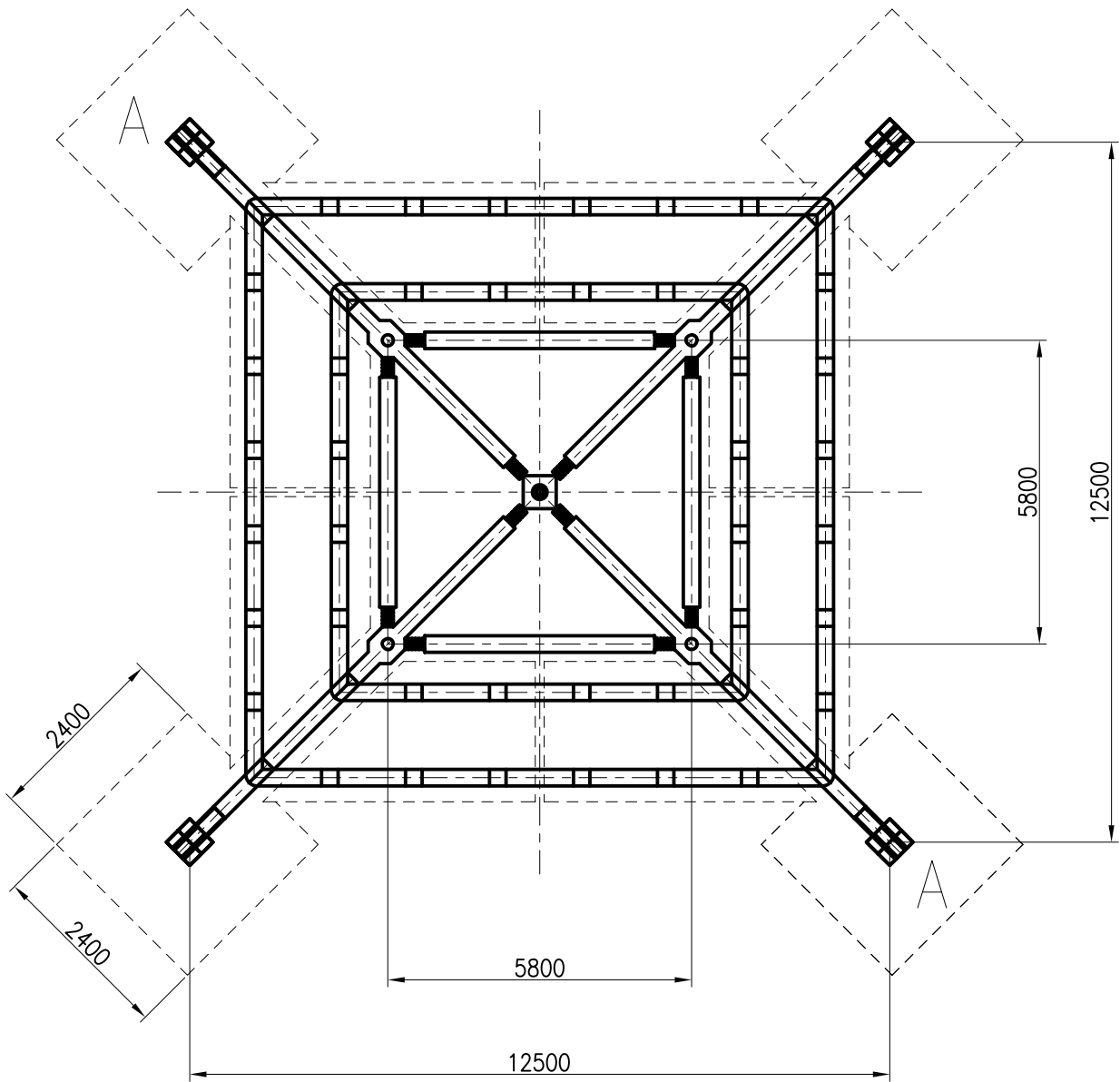
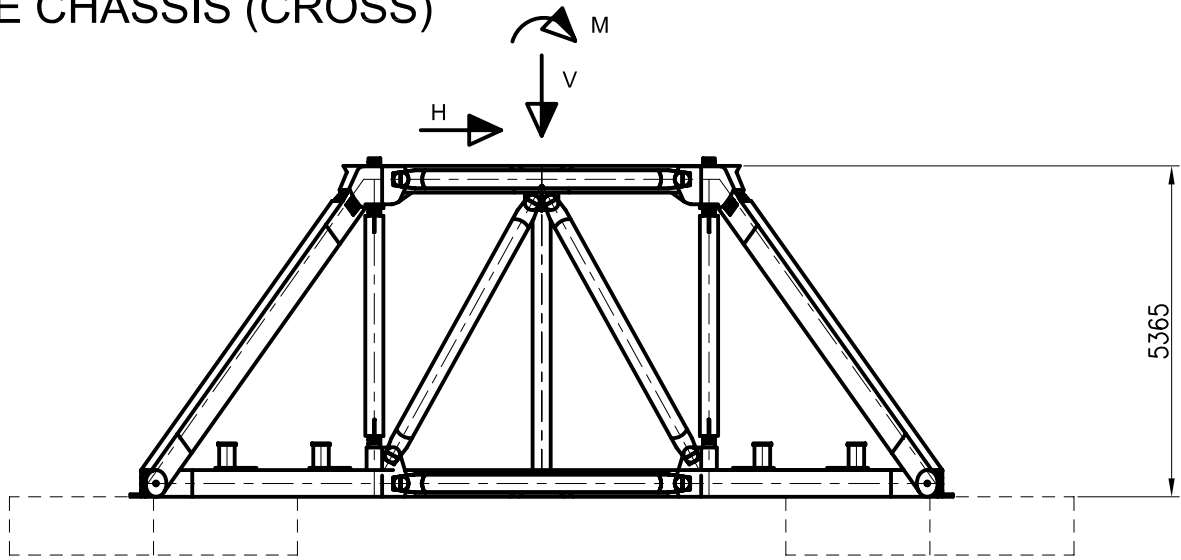
Counterweights: 12 pieces (12 X 1,5t) pos.1  
4 pieces (4 X 1,5t) pos.2

The crane is in balance when the balancing weight: 12,4t is positioned at 35,5 m working radius

Speed of inside elevator: 40m/min

Rope of	Ø [mm]	length [m]
Main winch	36	730
Trolley first line	18	79
Trolley second line	18	142

# THE CHASSIS (CROSS)



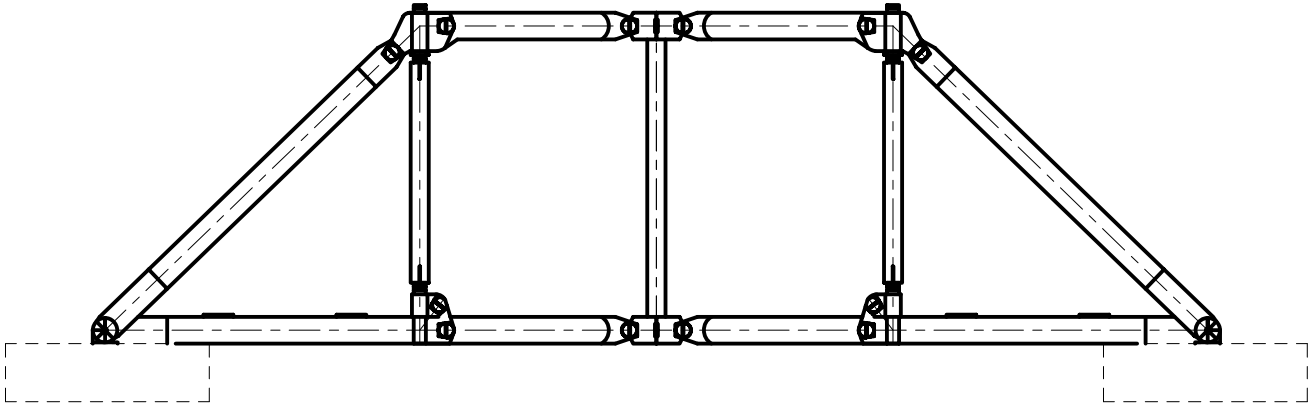
Max Forces on top of chassis  
out of static

Moment  
[kNm]  
30900

V-load  
[kN]  
2900

H-load  
[kN]  
403

# SECTION A-A



udźwig  
capacity [t]

