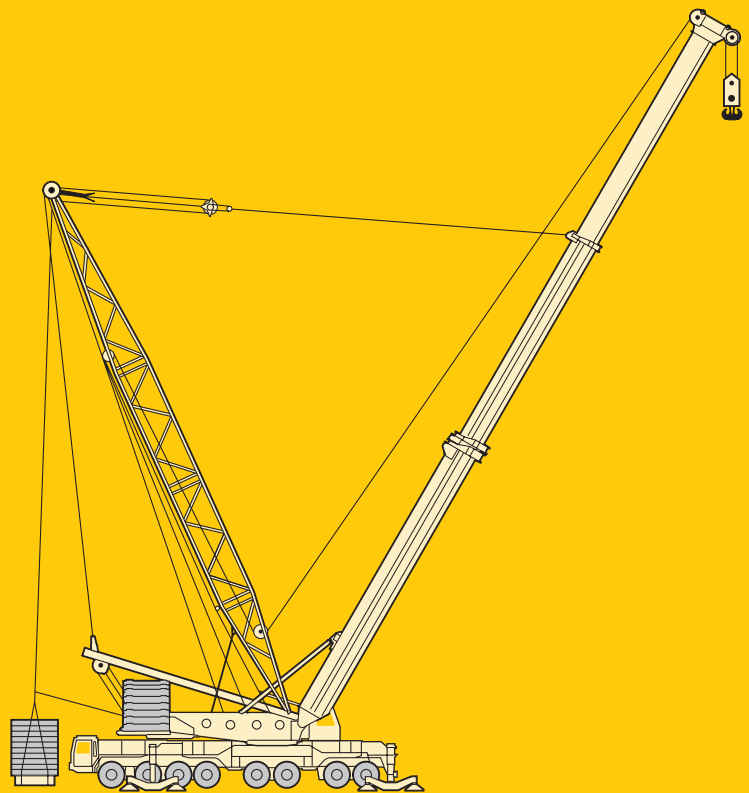


Technische Daten
Technical Data
Caractéristiques techniques

LTM 1800

Zusatzblatt zum technischen Datenblatt.
Supplement to technical data sheet.
Supplément au descriptif.



LIEBHERR

Die Traglasten am TD-Auslegersystem.

LTM 1800

Lifting capacities on TD boom/derrick combination.

Forces de levage en configuration TD.



26 m – 56,4 m



31,5 m



13 m x 13 m



360°



160 t



m	26 m		31,6 m		38,4 m		44 m		50,7 m		56,4 m		m
	1)	2)	1)	2)	1)	2)	1)	2)	1)	2)	1)	2)	
8	307	300											8
9	272	275	271	218									9
10	243	246	243	215	242	197							10
12	200	203	199	204	198	192	200	149					12
14	168	171	167	172	167	173	169	147	157	157	134	136	14
16	143	147	142	148	143	150	144	143	139	145	120	136	16
18	124	128	123	129	124	131	125	129	125	127	108	127	18
20	109	112	108	113	109	116	110	117	112	111	98	112	20
22	96	99	95	101	96	103	97	105	100	99	90	100	22
24	85	89	84	90	85	93	87	94	89	88	83	89	24
26			75	81	76	84	78	85	80	79	76	80	26
28			67	73	69	76	70	78	73	72	71	73	28
30					62	69	63	71	66	65	66	66	30
32					56	63	57	65	60	59	61	60	32
34						51	58	52	60	55	54	56	34
36								47,5	55	50	49,5	51	36
38								43,5	51	46	45,5	47,5	38
40								40	47,5	42,5	41,5	43,5	40
42										39	38,5	40,5	42
44										36	35,5	37,5	44
46										33,5	32,5	34,5	46
48												32	48
50												29,7	50
I	50	0	92	0	92	0	92	0	92	92	92	92	I
II	0	50	0	92	50	92	92	92	92	92	92	92	II
III	0	0	0	0	0	50	0	92	50	50	92	92	III

1) Abspannung an Teleskopteil 1
Bracing at telescopic section 1
Haubannage à l'élément télescopique 1

2) Abspannung an Teleskopteil 2
Bracing at telescopic section 2
Haubannage à l'élément télescopique 2

TAB 79194 / 79196

T Teleskopausleger
Telescopic boom
Flèche télescopique

H Hilfsausleger
Fly jib
Fléchette

D Derrickauser
Derrick
Flèche derrick

N Wippbare Gitterspitze
Luffing lattice jib
Fléchette treillis

B Schwebelast
Suspended ballast
Lest suspendu

Anmerkungen zu den Traglast-
tabellen.

Es gelten die Anmerkungen im Datenblatt.

Remarks referring to load charts.

Apply the remarks in the data sheet.

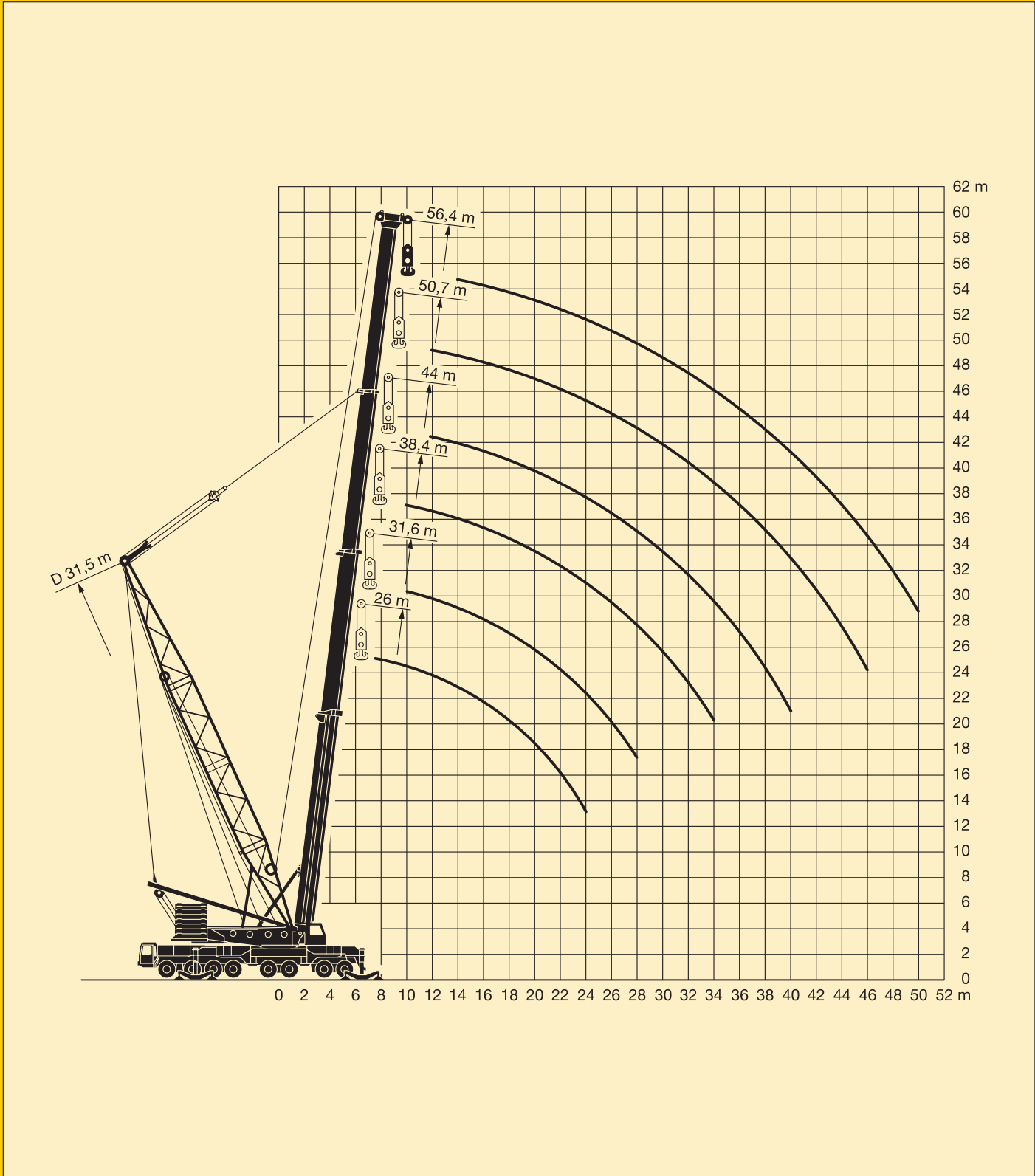
Remarques relatives aux tableaux
des charges.

Appliquez les remarques au descriptif.

Sein größtes Lastmoment ist 4356 tm.

Die Hubhöhen am TD-Auslegersystem. Lifting heights on TD boom/derrick combination. Hauteurs de levage en configuration TD.

LTM 1800



Die Traglasten am TDB-Auslegersystem.

LTM 1800

Lifting capacities on TDB boom/derrick combination.

Forces de levage en configuration TDB.



26 m –
56,4 m



31,5 m



13 m x
13 m



360°



160 t



200 t



m	26 m		31,6 m		38,4 m		44 m		50,7 m		56,4 m		m	
	1)	2)	1)	2)	1)	2)	1)	2)	1)	2)	1)	2)		
8	350	300											8	
9	348	297	293	218									9	
10	331	294	288	215	243	197							10	
12	302	288	278	210	239	192	206	149					12	
14	278	272	267	205	235	186	202	147	157	157	134	136	14	
16	257	251	246	200	228	183	180	143	139	153	120	136	16	
18	238	233	228	195	209	173	161	129	125	150	108	136	18	
20	212	218	212	190	193	160	146	117	114	146	98	132	20	
22	185	192	198	185	181	149	134	107	104	143	90	124	22	
24	155	162	176	180	170	140	124	99	96	139	83	116	24	
26			159	165	161	133	116	92	89	135	76	109	26	
28			143	150	146	127	109	86	83	132	71	102	28	
30					133	122	104	81	78	129	66	96	30	
32					122	116	99	77	73	126	62	91	32	
34					112	111	94	73	69	123	58	86	34	
36							90	70	65	114	55	82	36	
38							85	66	62	106	52	78	38	
40							79	62	59	99	49	75	40	
42									56	92	46,5	72	42	
44									53	86	44,5	69	44	
46									51	81	42,5	66	46	
48											40,5	64	48	
50											39	62	50	
%	I	50	0	92	0	92	0	92	0	92	92	92	92	I
	II	0	50	0	92	50	92	92	92	92	92	92	92	II
	III	0	0	0	0	0	50	0	92	50	50	92	92	III

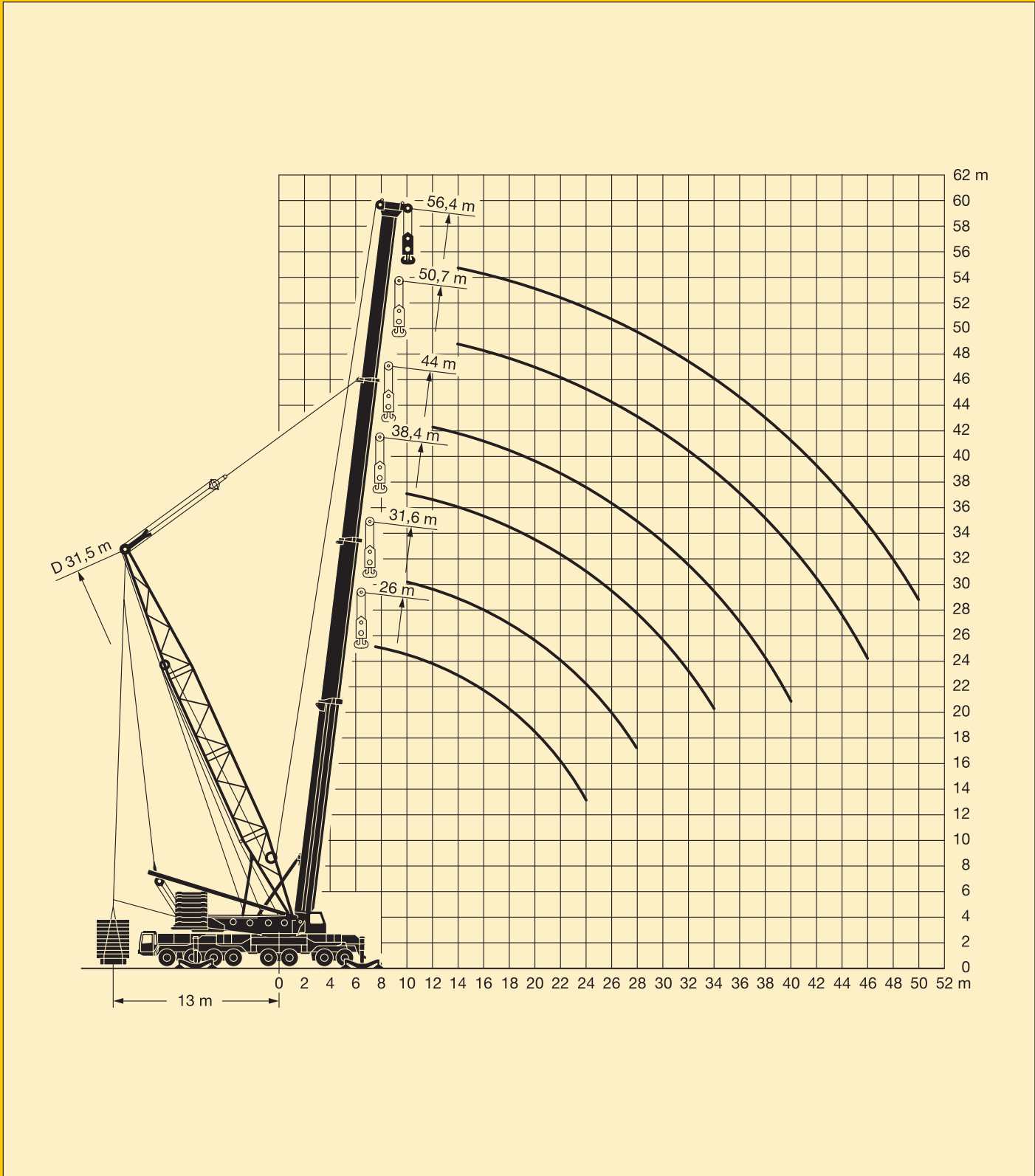
¹⁾ Abspannung an Teleskopteil 1
Bracing at telescopic section 1
Haubanage à l'élément télescopique 1
²⁾ Abspannung an Teleskopteil 2
Bracing at telescopic section 2
Haubanage à l'élément télescopique 2

TAB 79198 / 79200

Its maximum load moment is 4356 tm.

Die Hubhöhen am TDB-Auslegersystem. Lifting heights on TDB boom/derrick combination. Hauteurs de levage en configuration TDB.

LTM 1800



Die Traglasten am TDH/TDHB-Auslegersystem. Lifting capacities on TDH/TDHB boom/derrick combination. Forces de levage en configuration TDH/TDHB.

LTM 1800



200 t



160 t

DIN ISO



50,7 m -
56,4 m



31,5 m



4 m



13 m x
13 m



360°

m	50,7 m		56,4 m		m
		*		*	
16	120	120	102	102	16
18	118	118	95	95	18
20	111	112	89	89	20
22	99	107	84	84	22
24	88	102	79	79	24
26	79	97	75	75	26
28	72	93	71	71	28
30	65	89	66	67	30
32	59	85	60	64	32
34	54	82	55	61	34
36	49,5	80	51	59	36
38	45,5	77	46,5	56	38
40	41,5	75	42,5	54	40
42	38,5	73	39,5	52	42
44	35	71	36,5	50	44
46	32,5	69	33,5	49	46
48	29,9	67	31	47	48
50	27,6	66	28,6	46	50
52			26,4	45	52
54			24,4	43	54
%	I	92		92	I
	II	92		92	II
	III	50		92	III

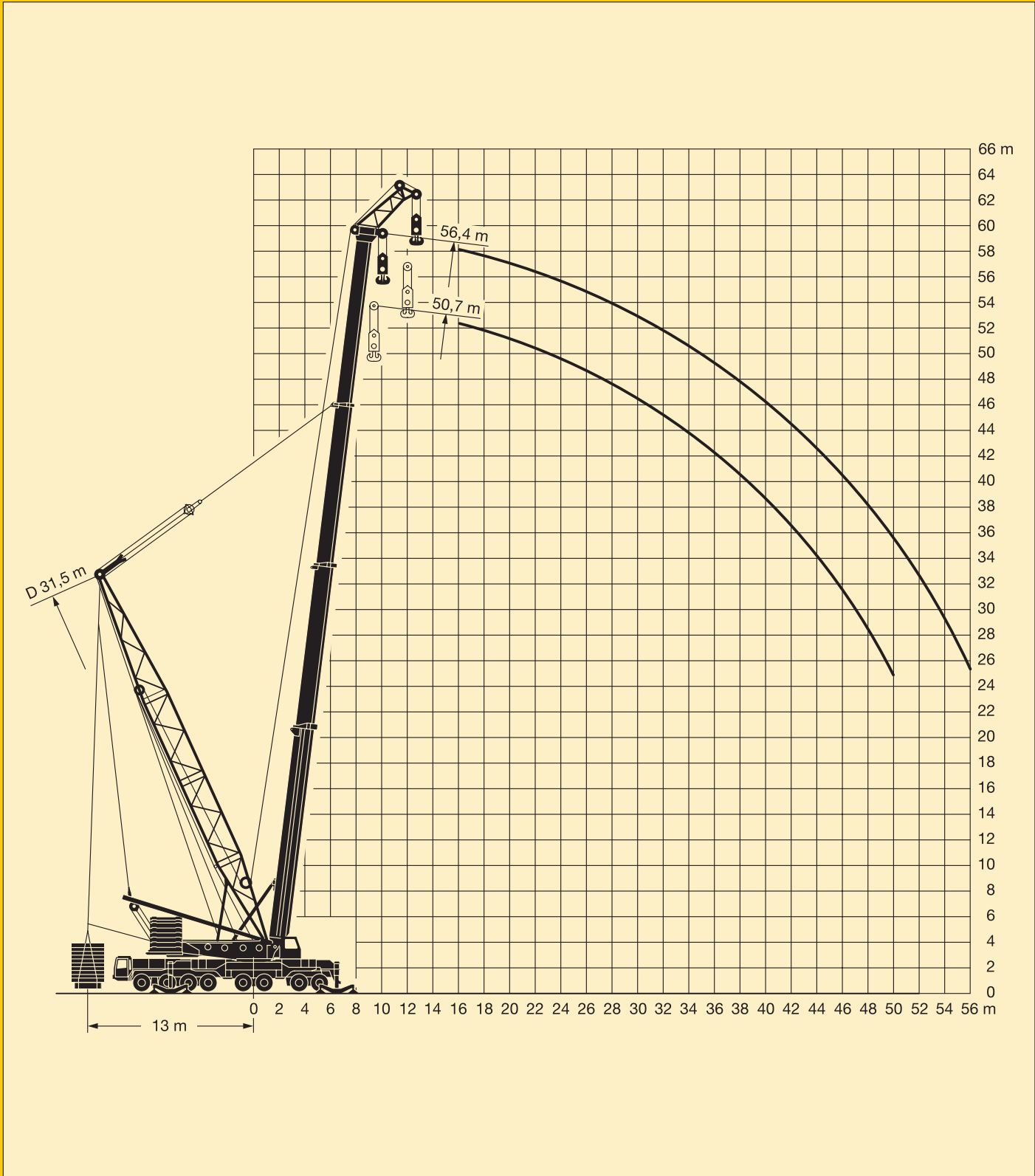
* mit Schwebelast
with suspended ballast
avec lest suspendu

TAB 79128 / 79120

Couple de charge maxi.: 4356 tm.

Die Hubhöhen am TDH/TDHB-Auslegersystem.
Lifting heights on TDH/TDHB boom/derrick combination.
Hauteurs de levage en configuration TDH/TDHB.

LTM 1800



Die Traglasten am TDN-Auslegersystem. Lifting capacities on TDN combination. Forces de levage en configuration TDN.

LTM 1800



83°
42 m-
60 m



31,5 m



21 m-
91 m



13 m x
13 m



360°



160 t



m	42 m*1)											47,6 m*1)											m	
	21 m	28 m	35 m	42 m	49 m	56 m	63 m	70 m	77 m	84 m	91 m	21 m	28 m	35 m	42 m	49 m	56 m	63 m	70 m	77 m	84 m	91 m		
17	107																						17	
18	107											97												18
20	107	87										97	77											20
22	103	83	75									93	75	65										22
24	94	80	73	63								88	73	65										24
26	84	77	71	62	51							83	70	63	54									26
28	78	74	69	60	51	42						76	68	62	53	44,5								28
30		70	67	59	51	42	34					66	66	60	53	44,5	36,5							30
32		64	63	58	50	42	33,5	29					64	59	52	44,5	36,5	30,5						32
34		59	58	55	49,5	42	33	28,4	24				60	58	51	44,5	36,5	29,9	25,4					34
36			54	52	47,5	42	32,5	27,8	23,6	19,5			54	49	44,5	36,5	29,4	24,9	20,8					36
38			50	49	45,5	41	32	27,3	23,2	19,5				50	47,5	43	36,5	28,9	24,5	20,6	16,8			38
40			46,5	45,5	43,5	39,5	31	26,8	22,7	19,1	16			47	45,5	41,5	36,5	28,5	24,1	20,2	16,8	13,6		40
42			43,5	42,5	41	38,5	30,5	26,3	22,3	18,7	16			44	42,5	39,5	36	28	23,7	19,9	16,7	13,6		42
44				39,5	38,5	37,5	30	25,8	21,9	18,4	15,8				40	38	35	27,6	23,3	19,6	16,4	13,6		44
46				37	36,5	36,5	29,4	25,4	21,5	18	15,5				37,5	36,5	34	27,3	22,9	19,2	16,1	13,6		46
48				34,5	34	33,5	28,6	25	21,1	17,7	15,1				35	34,5	33	26,9	22,6	18,9	15,9	13,5		48
50					32	31,5	27,7	24,4	20,7	17,4	14,8				33	32,5	31,5	26,6	22,2	18,6	15,6	13,3		50
52					30	29,6	26,9	23,8	20,4	17	14,5					30,5	29,9	25,9	21,8	18,3	15,3	13		52
54					28,3	27,9	26,1	23,2	20,1	16,7	14,3					28,7	28,3	25,3	21,4	18,1	15,1	12,8		54
56					26,4	26,3	25,3	22,6	19,8	16,5	14					27	26,7	24,6	21	17,8	14,8	12,5		56
58					24,7	23,9	22	19,3	16,2	13,8						25,2	23,9	20,6	17,6	14,6	12,3			58
60					23,2	22,5	21,3	18,8	16	13,5						23,8	23,2	20,1	17,3	14,4	12,1			60
62					21,8	21,3	20,7	18,3	15,7	13,3						22,4	21,9	19,7	17	14,2	11,9			62
64						20	19,6	17,8	15,3	13,1						20,7	19,3	16,6	14	11,7				64
66						18,8	18,5	17,2	14,9	12,8						19,5	18,9	16,3	13,8	11,5				66
68						17,6	17,5	16,5	14,5	12,5						18,4	17,8	15,9	13,5	11,4				68
70							16,4	15,8	14	12,1						17,3	16,8	15,6	13,1	11,2				70
72							15,5	14,9	13,6	11,8								15,9	15,3	12,7	11,1			72
74							14,5	14	13,2	11,5								15	14,4	12,3	10,9			74
76							13,6	13,2	12,3	11,1								14,1	13,6	12	10,6			76
78							12,3	11,4	10,8									12,8	11,6	10,2				78
80								11,5	10,5	10,4									11,9	11,2	9,9			80
82								10,6	9,8	9,7									11,1	10,5	9,5			82
84									9,1	9										9,7	9,2			84
86									8,4	8,4										9	8,8			86
88									7,8	7,7										8,3	8,2			88
90									7,1	7,1									7,6	7,6				90
92										6,5										7	7			92
94										5,9											6,4			94
96										5,4											5,8			96
I	92											92											I	
II	50											92											II	
% III	0											0											III	

* Teleskopauslegerlängen inkl. 3,6 m Nadeladapter.
Lengths of telescopic boom including 3,6 m luffing lattice jib adapter.
Longueurs de la flèche télescopique avec 3,6 m raccord pour fléchette relevable.

1) Abspannung an Teleskopteil 1
Bracing at telescopic section 1
Haubanage à l'élément télescopique 1

TAB 79217

Die Traglasten am TDN-Auslegersystem. Lifting capacities on TDN combination. Forces de levage en configuration TDN.

LTM 1800



83°
42 m –
60 m



31,5 m



21 m –
91 m



13 m x
13 m



360°



160 t



m	54,3 m* ²⁾											60 m* ²⁾											m	
	21 m	28 m	35 m	42 m	49 m	56 m	63 m	70 m	77 m	84 m	91 m	21 m	28 m	35 m	42 m	49 m	56 m	63 m	70 m	77 m	84 m	91 m		
20	75											61											20	
22	71	61										61	50										22	
24	66	61	50									61	50	41,5									24	
26	60	59	50	42								59	50	41,5	34,5								26	
28	51	56	50	42	34,5							53	50	41,5	34,5	28,5							28	
30	46	53	49	41,5	34,5	29						46,5	49	41,5	34,5	28,5							30	
32		46,5	48	41,5	34,5	29	24,5						47	41,5	34	28,4	24						32	
34		40,5	45,5	41	34,5	29	24,5	20,2					42,5	40,5	34	28,3	23,9	20					34	
36		37,5	42,5	41	34	28,9	24,5	20,2	16,5				38	39,5	34	28,1	23,8	19,9	16				36	
38		38	40	34	28,7	24,4	20,2	16,5	13,5				34	38	33,5	28	23,6	19,8	16	13,5			38	
40			34	37	34	28,6	24,2	20,2	16,5	13,5	10,5			35	33	27,9	23,6	19,7	16	13,5	10,5		40	
42			31	33,5	33,5	28,4	23,9	19,9	16,4	13,4	10,5			32	32	27,8	23,5	19,6	16	13,4	10,5	8	42	
44			30	30	33	28,3	23,6	19,6	16,3	13,4	10,5			28,8	31	27,5	23,4	19,5	15,9	13,3	10,5	8	44	
46			26,6	31	28,2	23,3	19,4	16,2	13,4	10,5				28,2	27	23,3	19,4	15,8	13,2	10,4	8		46	
48			23,9	28,2	28,1	23	19,2	15,9	13,4	10,5				25,3	26,4	23,2	19,3	15,8	13,2	10,4	7,9		48	
50			23,2	25,4	27,7	22,7	18,9	15,7	13,3	10,5				22,5	25,8	22,8	19,3	15,7	13,1	10,3	7,8		50	
52				22,7	25,6	22,5	18,7	15,5	13,2	10,4					23,8	22,5	19,2	15,6	13	10,2	7,7		52	
54				20,1	23,4	22,3	18,5	15,3	13	10,4					21,4	22,1	19	15,6	12,9	10,1	7,7		54	
56				19,1	21,2	22,1	18,3	15,1	12,9	10,3					19,2	21,7	18,7	15,5	12,9	10,1	7,6		56	
58				19,1	21,8	21,8	18,2	14,9	12,7	10,2					17	21,4	18,3	15,4	12,8	10	7,6		58	
60				17	20,3	18	14,7	12,5	10,1							19,5	17,8	15,3	12,7	9,9	7,5		60	
62				15,7	18,3	17,9	14,6	12,3	9,9							17,3	17,3	15,2	12,7	9,9	7,4		62	
64				15,3	16,4	17,6	14,5	12,2	9,8							15,2	16,8	14,8	12,5	9,8	7,4		64	
66					14,5	16,1	14,4	12	9,6								15,2	14,5	12,4	9,8	7,3		66	
68					12,7	14,7	14,3	11,9	9,5								13,6	14,1	12,2	9,7	7,3		68	
70					11,8	13,2	14,1	11,8	9,3								12,1	13,8	12	9,6	7,2		70	
72						11,7	13,1	11,7	9,2									12,5	11,8	9,5	7,2		72	
74						10,3	11,9	11,6	9,1									11,2	11,6	9,4	7,1		74	
76						9,1	10,6	11,5	9									9,9	11,4	9,3	7,1		76	
78						8,9	9,4	11,4	8,9									8,7	10,3	9,2	7,1		78	
80							8,2	10,4	8,8										9,3	9,1	7		80	
82							7	9,3	8,5										8,3	9	7		82	
84								6,5	8,2	8,2									7,3	8,6	6,9		84	
86									7,2	7,9										7,7	6,7		86	
88									6,2	7,6										6,8	6,4		88	
90									5,2	6,7										5,9	6,1		90	
92										5,8										5,1	5,8		92	
94										4,9											5,4		94	
96										4,1											4,6		96	
98										3,3											3,9		98	
	I	92											92											I
	II	92											92											II
	III	50											92											III

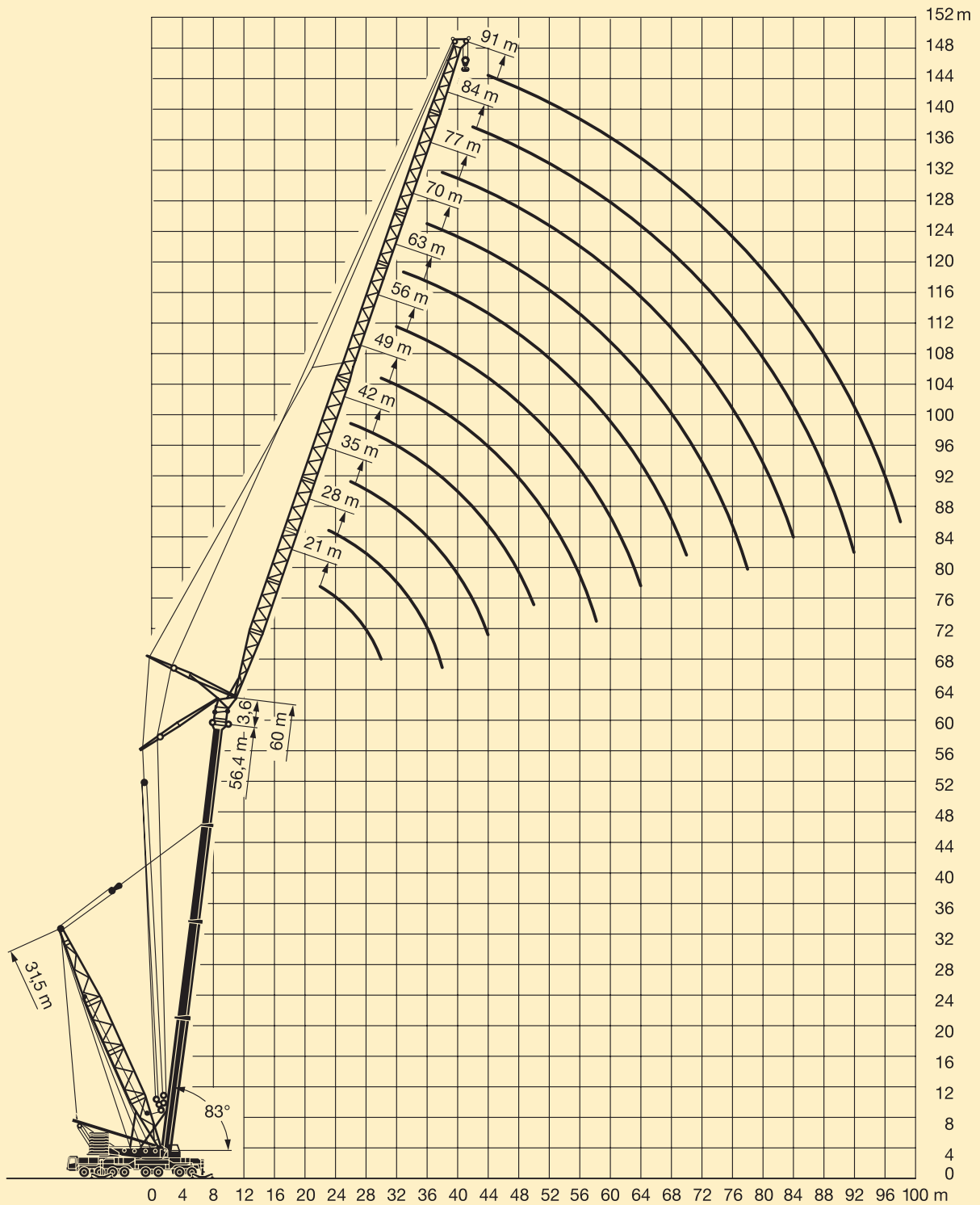
* Teleskopauslegerlängen inkl. 3,6 m Nadeladapter.
Lengths of telescopic boom including 3,6 m luffing lattice jib adapter.
Longueurs de la flèche télescopique avec 3,6 m raccord pour fléchette relevable.

²⁾ Abspannung am Teleskopteil 2
Bracing at telescopic section 2
Haubannage à l'élément télescopique 2

TAB 79218

Die Hubhöhen am TDN-Auslegersystem. Lifting heights on TDN combination. Hauteurs de levage en configuration TDN.

LTM 1800



Teleskopausleger / Telescopic boom / Flèche télescopique: 83°

Die Traglasten am TDN-Auslegersystem. Lifting capacities on TDN combination. Forces de levage en configuration TDN.

LTM 1800



75,5°
42 m –
60 m



31,5 m



21 m –
91 m



13 m x
13 m



360°



160 t



m	42 m*1)											47,6 m*1)											m
	21 m	28 m	35 m	42 m	49 m	56 m	63 m	70 m	77 m	84 m	91 m	21 m	28 m	35 m	42 m	49 m	56 m	63 m	70 m	77 m	84 m	91 m	
26	82											79											26
28	76	75										73											28
30	70	69										68	67										30
32	66	65	64									63	62	60									32
34	62	61	60	58								59	58	57									34
36		57	56	55								56	55	54	50								36
38		54	53	52	48								52	51	48	41							38
40		51	50	49	47	40							49	48	46,5	41							40
42			47,5	46,5	45,5	40							46,5	45,5	44,5	40,5	35						42
44			45	44	43	39	30						43	42	39	35	27,4						44
46			42,5	42	41	38	30	25,7					41	40	38	34,5	27,4						46
48			39	39,5	39	37	29,5	25,3					39	38	37	33,5	27,1	22,7					48
50				37	37	36	29	24,9	20,9				37,5	36,5	35	32,5	26,7	22,4	18,8				50
52				34,5	35,5	34,5	28,6	24,5	20,6	17,6				34,5	33,5	32	26,3	22,1	18,5				52
54				31,5	33	33	28,2	24,1	20,3	17,3				33	32	31	26	21,8	18,2	15,6			54
56					31	31	27,3	23,8	20	17	14			31,5	30,5	29,9	25,7	21,5	17,9	15,4	12,4		56
58					28,6	29,2	26,5	23,4	19,7	16,8	13,9				29,3	28,6	25,4	21,2	17,7	15,1	12,4		58
60					26,4	27,3	25,6	23,1	19,4	16,5	13,7				28,1	27,4	25,1	21	17,4	14,9	12,2		60
62					24,3	25,4	24,8	22,6	19,1	16,3	13,4				26,2	26,2	25	20,8	17,2	14,7	12		62
64					23,6	23,9	22	18,9	16	13,2					24,1	25,2	24	20,5	17	14,4	11,8		64
66					21,9	22,3	21,4	18,6	15,8	13					23,7	23	20	16,8	14,2	11,6			66
68					20,2	20,8	20,9	18,4	15,5	12,8					22	22	19,5	16,6	14	11,4			68
70						19,4	20,3	17,8	15,3	12,5					20,3	21	19	16,3	13,9	11,2			70
72						17,9	18,8	17,1	15,1	12,3					19,6	18,5	16	13,7	11,1				72
74						16,6	17,3	16,4	14,9	12,1					18,1	18	15,6	13,5	10,9				74
76						15,2	15,9	15,8	14,7	12					16,8	17,5	15,3	13,2	10,8				76
78							14,7	15,1	14	11,8					15,4	16,2	15	12,8	10,6				78
80							13,6	14,1	13,3	11,6					15	15	14,6	12,5	10,4				80
82							12,5	13	12,7	11,3							13,8	14,3	12,1	10,1			82
84								12	12	11							12,7	13,3	11,8	9,9			84
86								11,1	11,3	10,6								12,2	11,5	9,6			86
88								10,1	10,5	10,3								11,2	11,1	9,4			88
90								9,1	9,6	10								10,3	10,8	9,1			90
92									8,7	9									9,9	8,9			92
94									7,8	8									9	8,6			94
96									6,9	7,1									8	8,3			96
98										6,4									7,1	7,6			98
100										5,7										6,8			100
102										5										6			102
104										4,3										5,3			104
I	92											92											I
II	50											92											II
III	0											0											III

* Teleskopauslegerlängen inkl. 3,6 m Nadeladapter.
Lengths of telescopic boom including 3,6 m luffing lattice jib adapter.
Longueurs de la flèche télescopique avec 3,6 m raccord pour fléchette relevable.

1) Abspannung am Teleskopteil 1
Bracing at telescopic section 1
Haubanage à l'élément télescopique 1

TAB 79219

The LTM 1800 can be equipped to tackle any job.

Die Traglasten am TDN-Auslegersystem. Lifting capacities on TDN combination. Forces de levage en configuration TDN.

LTM 1800



75,5°
42 m –
60 m



31,5 m



21 m –
91 m



13 m x
13 m



360°



160 t



m	54,3 m* ²⁾											60 m* ²⁾											m	
	21 m	28 m	35 m	42 m	49 m	56 m	63 m	70 m	77 m	84 m	91 m	21 m	28 m	35 m	42 m	49 m	56 m	63 m	70 m	77 m	84 m	91 m		
28	71																						28	
30	66																							30
32	62	58																						32
34	58	57	47,5																					34
36	53	53	47,5																					36
38	44,5	50	47,5	39																				38
40		47,5	46,5	39	33																			40
42		44	44	39	33																			42
44		37,5	41,5	39	32,5	27,3																		44
46			39,5	38,5	32,5	27,2	22,7																	46
48			37	36,5	32,5	27,1	22,7																	48
50			32,5	35	32,5	27	22,6	18,7																50
52				33	32,5	26,9	22,4	18,6	15,6															52
54				29,4	31	26,8	22,2	18,5	15,6															54
56					25,7	29,5	26,8	22	18,3	15,5	12,3													56
58					22,5	27,5	26,7	21,8	18,1	15,4	12,3	9,5												58
60						24,8	26	21,6	17,9	15,2	12,2	9,5												60
62						22,1	24,9	21,5	17,7	15	12,1	9,4												62
64						19,4	23,3	21,3	17,6	14,8	12,1	9,4												64
66							21,1	21,1	17,4	14,6	12	9,3												66
68							18,9	21	17,3	14,4	11,9	9,2												68
70							16,8	19,7	17,2	14,3	11,7	9,2												70
72							14,9	17,9	17,1	14,2	11,6	9,1												72
74								16,1	17	14,1	11,5	9,1												74
76								14,3	16,3	14	11,4	9												76
78								12,5	14,8	13,9	11,3	8,9												78
80									13,4	13,8	11,2	8,8												80
82									11,9	13,4	11,1	8,7												82
84									10,5	12,2	11	8,6												84
86									9,1	11,1	10,8	8,5												86
88										9,9	10,5	8,4												88
90										8,8	10,2	8,3												90
92										7,6	9,2	8,1												92
94											8,3	8												94
96											7,3	7,8												96
98											6,3	7,6												98
100											5,3	6,8												100
102												5,9												102
104												5,1												104
106												4,3												106
108																								108
I																								I
II																								II
% III																								III

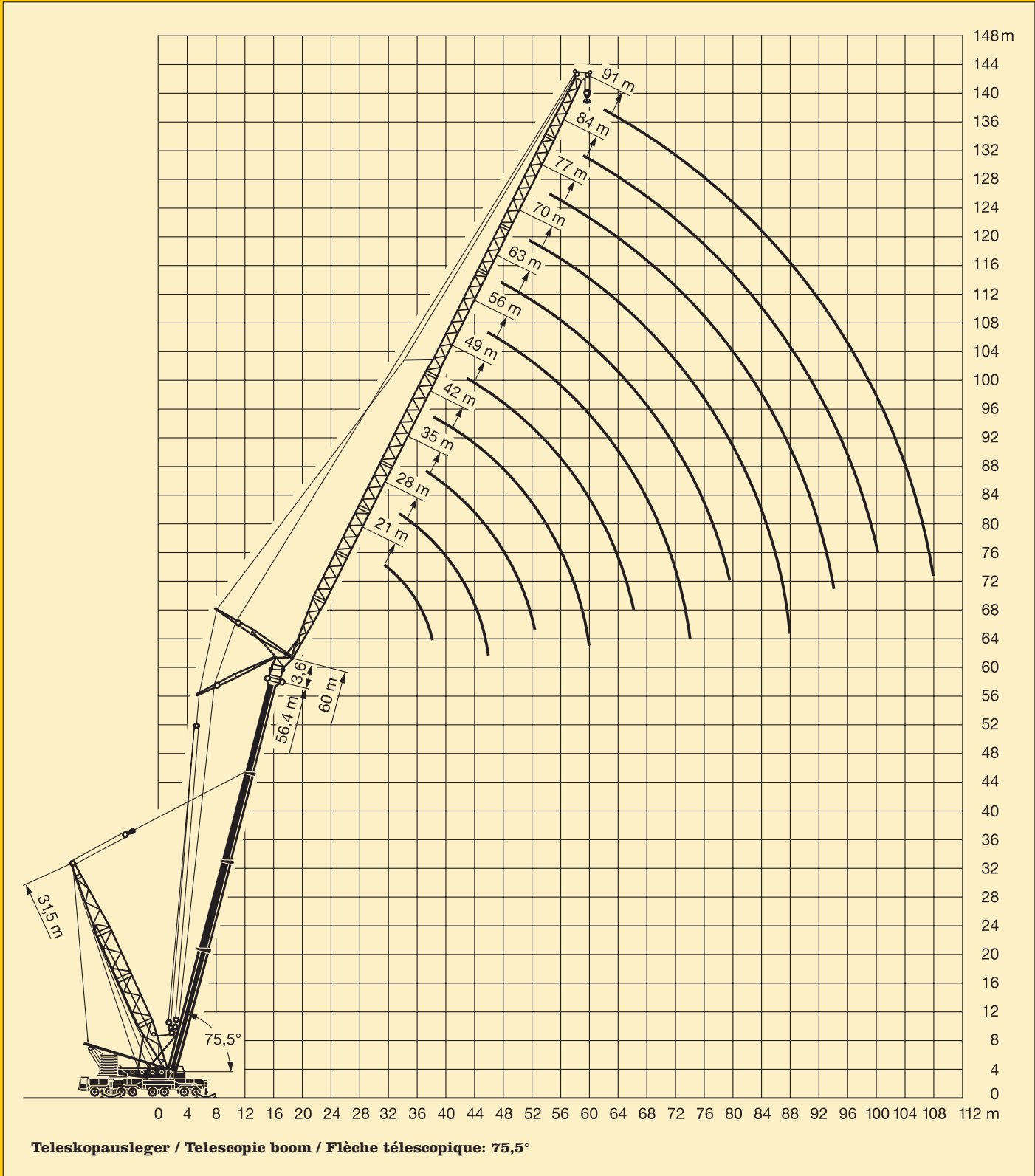
* Teleskopauslegerlängen inkl. 3,6 m Nadeladapter.
Lengths of telescopic boom including 3,6 m luffing lattice jib adapter.
Longueurs de la flèche télescopique avec 3,6 m raccord pour fléchette relevable.

²⁾ Abspannung am Teleskopteil 2
Bracing at telescopic section 2
Haubanage à l'élément télescopique 2

TAB 79220

Die Hubhöhen am TDN-Auslegersystem. Lifting heights on TDN combination. Hauteurs de levage en configuration TDN.

LTM 1800



Die Traglasten am TDN-Auslegersystem. Lifting capacities on TDN combination. Forces de levage en configuration TDN.

LTM 1800



68°
42 m-
60 m



31,5 m



21 m-
91 m



13 m x
13 m



360°



160 t



m	42 m* ¹⁾											47,6 m* ¹⁾											m	
	21 m	28 m	35 m	42 m	49 m	56 m	63 m	70 m	77 m	84 m	91 m	21 m	28 m	35 m	42 m	49 m	56 m	63 m	70 m	77 m	84 m	91 m		
32	59																						32	
34	55											52												34
36	52	51										49												36
38	49	48										46	45											38
40	46	45	44,5									43,5	42,5											40
42		43	42									41,5	40,5	39,5										42
44		40,5	39,5	38,5									38,5	37,5										44
46		37	37,5	36,5									36,5	35,5	34,5									46
48			36	35	34								34,5	33,5	32,5									48
50			33,5	33	32								32	31	29,9									50
52			30,5	31,5	30,5	29,6							30,5	29,6	28,4									52
54			27,7	29,8	29,3	28,2							29,3	28,3	27	26,3								54
56				27,4	28	26,9	26						28,1	27	25,8	25,1								56
58				25,3	26,7	25,7	24,8							25,8	24,6	23,9	22,6							58
60				23,2	24,4	24,6	23,7	22,5						24,8	23,5	22,8	21,6							60
62					22,7	23,5	22,6	21,4						23,8	22,5	21,8	20,6	19,8						62
64					20,9	22,5	21,6	20,5	18,7					21,6	20,9	19,6	18,8							64
66					19,3	20,4	20,7	19,5	18,5	15				20,7	20	18,7	18	16,6						66
68					17,7	19	19,8	18,7	17,9	15				19,9	19,2	17,9	17,1	15,9						68
70					17,5	18,5	17,8	17,1	14,9	12,5				18,5	18,4	17,1	16,3	15,1	13,7					70
72					16,2	16,8	17,1	16,3	14,7	12,3					17,6	16,4	15,6	14,4	13,2	10,8				72
74					14,8	15,6	16,3	15,6	14,5	12,1				16,9	15,7	14,9	13,7	12,5	10,8					74
76						14,4	15,4	14,9	13,8	11,9					15,5	15,1	14,2	13	11,8	10,7				76
78						13,3	13,8	14,2	13,1	11,7					14,5	13,6	12,4	11,2	10,6					78
80						12,1	12,7	13,6	12,5	11,4					13,9	13	11,8	10,6	9,9					80
82						11	11,7	12,5	11,9	10,8					12,8	12,4	11,2	10	9,3					82
84							10,7	11,1	11,3	10,2						11,6	11,9	10,6	9,4	8,7				84
86							9,8	10,2	10,7	9,6						11,4	10,1	8,9	8,1					86
88							8,8	9,3	9,6	9,1							10,5	9,6	8,3	7,6				88
90								8,5	8,5	8,6							9,4	9,1	7,8	7				90
92									7,7	7,7	8,1							8,7	7,3	6,6				92
94									6,9	7	7,6							8,3	6,8	6,3				94
96									6,1	6,2	6,6							7,5	6,5	6				96
98										5,6	6							6,6	6,3	5,7				98
100										5	5,4								6	5,5				100
102										4,5	4,8								5,8	5,2				102
104											4,3								5,1	5				104
106												3,8								4,8				106
108													3,3								4,3			108
110																						3,7		110
112																						3,1		112
I																								I
II																								II
% III																								III

* Teleskopauslegerlängen inkl. 3,6 m Nadeladapter.
Lengths of telescopic boom including 3,6 m luffing lattice jib adapter.
Longueurs de la flèche télescopique avec 3,6 m raccord pour fléchette relevable.

¹⁾ Abspannung am Teleskopteil 1
Bracing at telescopic section 1
Haubanage à l'élément télescopique 1

TAB 79221

La LTM 1800 possède l'équipement qui convient à chaque problème.

Die Traglasten am TDN-Auslegersystem. Lifting capacities on TDN combination. Forces de levage en configuration TDN.

LTM 1800



68°
42 m –
60 m



31,5 m



21 m –
91 m



13 m x
13 m



360°



160 t



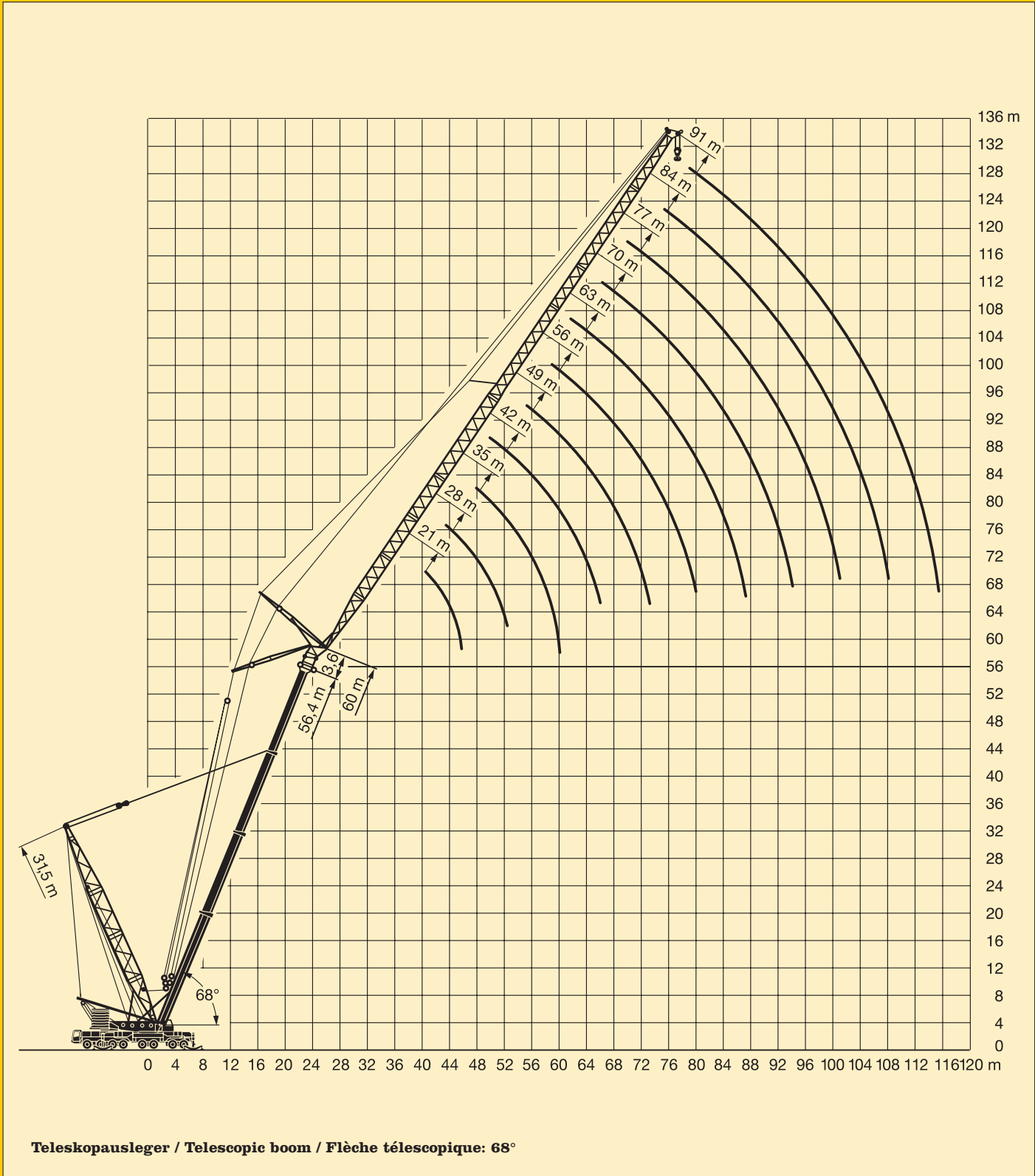
m	54,3 m* ²⁾											60 m* ²⁾											m	
	21 m	28 m	35 m	42 m	49 m	56 m	63 m	70 m	77 m	84 m	91 m	21 m	28 m	35 m	42 m	49 m	56 m	63 m	70 m	77 m	84 m	91 m		
38	44,5																						38	
40	42											40,5												40
42	40	39										38												42
44	38	37	36									36	35											44
46		35	34									34,5	33											46
48		33	32,5	31									31,5	30,5										48
50		31,5	31	29,4									30	28,9										50
52			29,4	28	27,1								28,7	27,5	26,5									52
54			28,1	26,7	25,8									26,3	25,3									54
56			26,8	25,5	24,6	23,5								25,1	24,1	22,3								56
58			25,7	24,4	23,5	22,4								24	23	21,7	18,8							58
60				23,3	22,4	21,3	20,4							23	22	20,7	18,8							60
62				22,4	21,4	20,4	19,5								21	19,8	18,3	16						62
64				21,5	20,5	19,4	18,6	17							20,2	18,9	17,7	15,6						64
66					19,7	18,6	17,7	16,5						19,4	18,1	17,2	15,1	13,4						66
68					18,9	17,8	16,9	15,7	14						17,3	16,6	14,6	13						68
70					18,1	17	16,2	14,9	13,6						16,6	15,9	14,2	12,6	10,8					70
72					17,5	16,4	15,4	14,2	12,9	10,9					16	15,2	13,8	12,3	10,5					72
74						15,7	14,8	13,5	12,2	10,9					15,4	14,6	13,2	11,9	10,2	8,2				74
76						15,1	14,1	12,9	11,6	10,8	8,1					14	12,6	11,3	9,9	8,1				76
78						14,5	13,5	12,3	10,9	10,2	8,1					13,4	12	10,7	9,6	7,8	5,9			78
80						13	11,7	10,3	9,6	8,1	8,1					12,9	11,5	10,1	9,2	7,6	5,9			80
82							12,4	11,1	9,8	9	7,6						10,9	9,5	8,6	7	5,9			82
84							11,9	10,6	9,2	8,4	7						10,5	9	8	6,6	5,7			84
86								11,5	10,1	8,7	7,9	6,5					10	8,5	7,5	6,2	5,4			86
88									9,7	8,2	7,3	6,2					9,6	8,1	6,9	5,9	5,1			88
90									9,2	7,7	6,7	5,9						7,6	6,6	5,7	4,8			90
92									8,8	7,3	6,5	5,6						7,2	6,3	5,4	4,5			92
94										6,8	6,2	5,3						6,8	6	5,1	4,3			94
96										6,5	5,9	5,1							5,8	4,9	4			96
98										6,3	5,7	4,8							5,6	4,7	3,8			98
100										6,2	5,4	4,6							5,4	4,4	3,6			100
102											5,2	4,4							5,2	4,2	3,4			102
104											5	4,2								4,1	3,2			104
106											4,8	4									3,9	3		106
108												3,8									3,7	2,8		108
110												3,6										2,7		110
112												3,4										2,5		112
114												3,1										2,4		114
116																						2,3		116
	I	92											92											I
	II	92											92											II
	III	50											92											III

* Teleskopauslegerlängen inkl. 3,6 m Nadeladapter.
Lengths of telescopic boom including 3,6 m luffing lattice jib adapter.
Longueurs de la flèche télescopique avec 3,6 m raccord pour fléchette relevable.

²⁾ Abspannung am Teleskopteil 2
Bracing at telescopic section 2
Haubanage à l'élément télescopique 2

TAB 79222

Die Hubhöhen am TDN-Auslegersystem. Lifting heights on TDN combination. Hauteurs de levage en configuration TDN.



Die Traglasten am TDN-Auslegersystem. Lifting capacities at TDN combination. Forces de levage en configuration TDN.

LTM 1800



60°
42 m –
60 m



31,5 m



21 m –
91 m



13 m x
13 m



360°



160 t



m	42 m*1)											47,6 m*1)											m	
	21 m	28 m	35 m	42 m	49 m	56 m	63 m	70 m	77 m	84 m	91 m	21 m	28 m	35 m	42 m	49 m	56 m	63 m	70 m	77 m	84 m	91 m		
40	40,5																						40	
42	38,5																							42
44	36,5	35,5										33,5												44
46		33,5										31,5												46
48		32										30	29,2											48
50		30,5	29,5										27,8											50
52		29,1	28,1										26,5	25,5										52
54			26,8	25,7									25,3	24,3										54
56			25,6	24,5									23,2	22,1										56
58			24,6	23,4	22,5								22,2	21,1										58
60				22,4	21,5								21,3	20,2										60
62					21,5	20,5	19,4						20,4	19,3	18									62
64					20,6	19,6	18,5							18,4	17,2									64
66					19,8	18,8	17,7							17,7	16,4	15,6								66
68						18	16,9	16						17	15,7	14,9								68
70						17,3	16,2	15,3							15	14,2	12,8							70
72						16,6	15,5	14,6	13,3						14,4	13,5	12,2							72
74							14,9	13,9	12,7						13,8	12,9	11,5	10,6						74
76							14,3	13,3	12	11,1					13,3	12,3	11	10						76
78							13,8	12,7	11,4	10,5						11,8	10,4	9,4						78
80							13,1	12,1	10,9	9,9						11,3	9,9	8,8	7,3					80
82								11,6	10,3	9,4	8,1					10,8	9,4	8,3	6,7					82
84								11,1	9,8	8,8	7,5						8,9	7,8	6,4	5,5				84
86								10,7	9,3	8,3	6,9	6					8,5	7,3	6,1	5,2				86
88									8,9	7,8	6,5	5,7					8,1	6,8	5,8	4,9	4,4			88
90									8,5	7,4	6,2	5,4					7,7	6,5	5,5	4,6	4,1			90
92									8,1	6,9	5,9	5,1						6,3	5,3	4,4	3,9			92
94									7,7	6,6	5,7	4,8						6	5	4,1	3,6			94
96										6,3	5,4	4,6						5,8	4,8	3,9	3,4			96
98										6,1	5,2	4,3							4,6	3,7	3,2			98
100											5,9	4,9	4,1							4,4	3,5	2,9		100
102												4,7	3,9							4,2	3,3	2,7		102
104													4,5	3,7							4,1	3,1	2,6	104
106														4,4	3,5							2,9	2,4	106
108															3,9	3,3						2,8	2,2	108
110																3,1						2,7	2	110
112																	3							112
114																		2,7						114
I	92											92											I	
II	50											92											II	
III	0											0											III	

* Teleskopauslegerlängen inkl. 3,6 m Nadeladapter.
Lengths of telescopic boom including 3,6 m luffing lattice jib adapter.
Longueurs de la flèche télescopique avec 3,6 m raccord pour fléchette relevable.

1) Abspannung an Teleskopteil 1
Bracing at telescopic section 1
Haubanage à l'élément télescopique 1

TAB 79223

Die Traglasten am TDN-Auslegersystem. Lifting capacities at TDN combination. Forces de levage en configuration TDN.

LTM 1800



60°
42 m –
60 m



31,5 m



21 m –
91 m



13 m x
13 m



360°



160 t



m	54,3 m* ²⁾											60 m* ²⁾								m	
	21 m	28 m	35 m	42 m	49 m	56 m	63 m	70 m	77 m	84 m	21 m	28 m	35 m	42 m	49 m	56 m	63 m	70 m	77 m		
46	29,9																				46
48	28,4																				48
50	27,1	25,9									25,2										50
52		24,7									24										52
54		23,5									22,9	21,8									54
56		22,5	21,5									20,8									56
58		21,5	20,6									19,8	18,6								58
60			19,6	18,3								19	17,8								60
62			18,8	17,4									16,9								62
64			18	16,6	15,7								16,2	15,1							64
66				15,9	14,9								15,5	14,4							66
68					15,2	14,2							14,9	13,7	12,3						68
70					14,6	13,5	12,4							13,1	11,7						70
72					14	12,9	11,7							12,5	11,1	10,2					72
74						12,3	11,1	10,1						12	10,5	9,6					74
76						11,8	10,6	9,5							10	9	7,3				76
78						11,3	10	8,9	7,3						9,5	8,5	6,7				78
80							9,5	8,4	6,7						9	8	6,4				80
82							9,1	7,8	6,4						8,6	7,5	6,1	5			82
84							8,7	7,4	6,1	5,1						7	5,8	4,8			84
86							8,3	6,9	5,8	4,8						6,7	5,6	4,5	3,9		86
88								6,6	5,5	4,5	4					6,5	5,3	4,3	3,6		88
90								6,3	5,3	4,3	3,7						5,1	4,1	3,4		90
92								6,1	5,1	4	3,5						4,9	3,8	3,2		92
94									4,8	3,8	3,3						4,7	3,6	3		94
96									4,6	3,6	3						4,6	3,5	2,8		96
98									4,5	3,4	2,8							3,3	2,6		98
100									4,3	3,2	2,6							3,1	2,4		100
102										3,1	2,5								3	2,2	102
104										2,9	2,3									2,1	104
106										2,8	2,1										106
108											2										108
I	92											92								I	
II	92											92								II	
III	50											92								III	

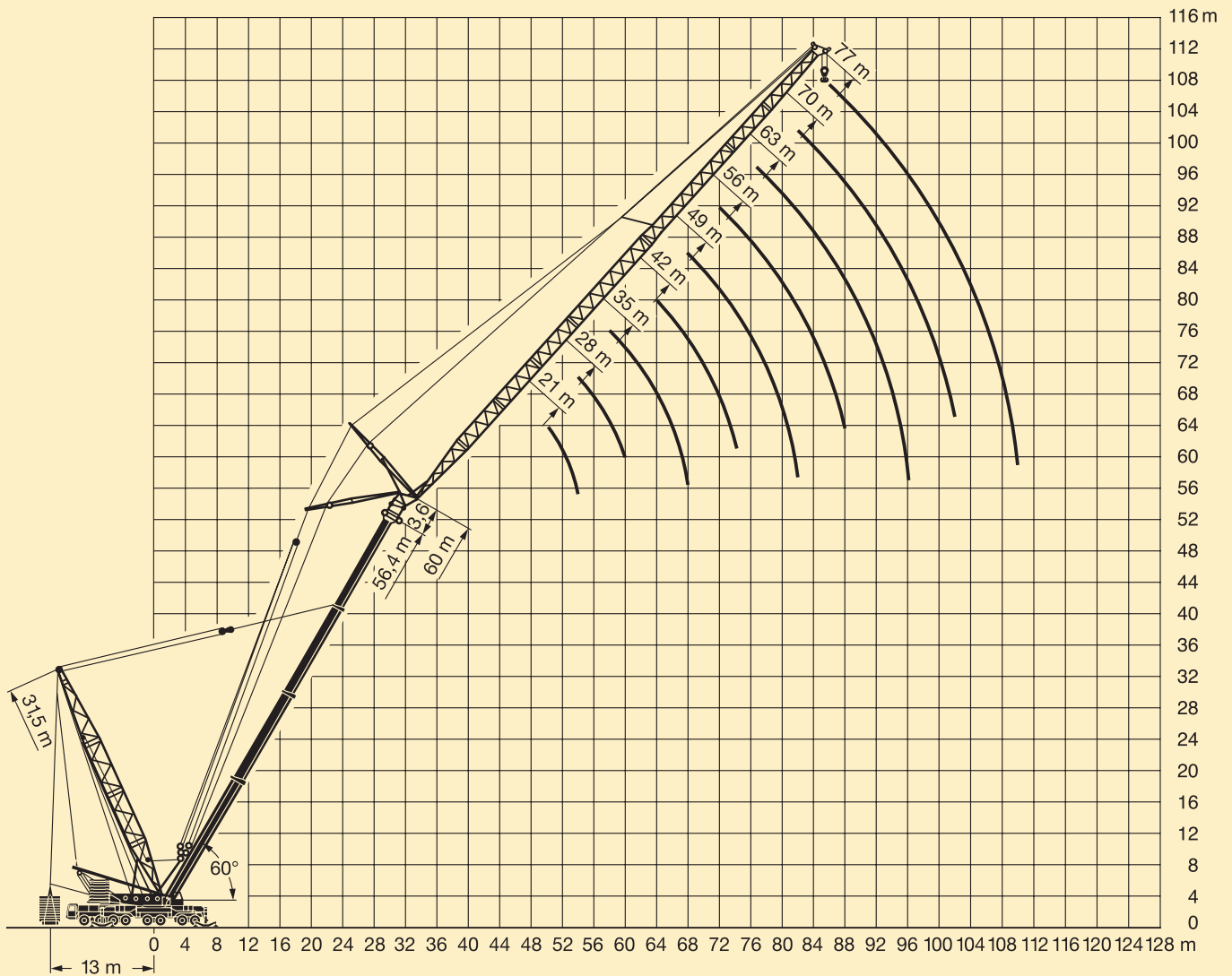
* Teleskopauslegerlängen inkl. 3,6 m Nadeladapter.
Lengths of telescopic boom including 3,6 m luffing lattice jib adapter.
Longueurs de la flèche télescopique avec 3,6 m raccord pour fléchette relevable.

²⁾ Abspannung an Teleskopteil 2
Bracing at telescopic section 2
Haubanage à l'élément télescopique 2

TAB 79224

Die Hubhöhen am TDN-Auslegersystem. Lifting heights on TDN combination. Hauteurs de levage en configuration TDN.

LTM 1800



Teleskopausleger / Telescopic boom / Flèche télescopique: 60°

Die Traglasten am TDNB-Auslegersystem. Lifting capacities on TDNB combination. Forces de levage en configuration TDNB.

LTM 1800



max.
140 t



68°
42 m-
60 m



31,5 m



21 m-
91 m



13 m x
13 m



360°



160 t



m	42 m* ¹⁾											47,6 m* ¹⁾											m	
	21 m	28 m	35 m	42 m	49 m	56 m	63 m	70 m	77 m	84 m	91 m	21 m	28 m	35 m	42 m	49 m	56 m	63 m	70 m	77 m	84 m	91 m		
32	70																						32	
34	63											65												34
36	57	61										62												36
38	51	55										58	55											38
40	46,5	49,5	53									52	53											40
42		45	48									47	50	47,5										42
44		41	43,5	46,5									46	45,5										44
46		37	40	42,5									42	43,5	40,5									46
48			36,5	38,5	40,5								38	41	39									48
50			33,5	35,5	37,5									37,5	37,5	35								50
52			30,5	32,5	34,5	35,5								34,5	36	33,5								52
54			27,7	29,8	32	34								31,5	34,5	32,5	30							54
56				27,4	29,2	32	28,2							28,8	31,5	31,5	29							56
58				25,3	26,7	29,6	27,8								28,6	30,5	28	25,2						58
60				23,2	24,4	27,2	27,5	23							26,4	28,7	27,1	24,9						60
62					22,7	24,8	26,3	22,8							24,2	25,8	26,3	24,3	20,5					62
64					20,9	22,5	24,2	22,5	18,7							23,9	25,6	23,5	20,3					64
66					19,3	20,4	22,3	22,2	18,5	15						22,1	24,6	22,8	20,1	16,6				66
68					17,7	19	20,4	22	18,3	15						20,3	22,2	22,2	19,9	16,5				68
70					17,5	18,5	20,9	18	14,9	12,5						18,5	19,9	21,6	19,6	16,3	13,7			70
72					16,2	16,8	19	17,8	14,7	12,3						18,4	20,5	19	16,1	13,6	10,8			72
74					14,8	15,6	17,2	17,7	14,5	12,1						16,9	18,1	18,5	15,9	13,4	10,8			74
76						14,4	15,4	17,2	14,3	11,9						15,5	16,6	17,9	15,8	13,3	10,7			76
78						13,3	13,8	15,7	14,1	11,7							15,3	16,6	15,7	13,1	10,6			78
80						12,1	12,7	14,1	14	11,6						14	15	15,3	13	10,4				80
82						11	11,7	12,5	13,3	11,4						12,8	13,7	14,9	12,9	10,3				82
84							10,7	11,1	11,9	11,3							11,6	12,6	13,9	12,8	10,1			84
86							9,8	10,2	10,7	11,1								11,5	12,3	12,6	10			86
88							8,8	9,3	9,6	10,9									10,5	11,2	12,3	9,9		88
90								8,5	8,5	9,7									9,4	10,2	11,3	9,8		90
92									7,7	7,7	8,6									9,3	10,3	9,7		92
94									6,9	7	7,6									8,4	9,2	9,6		94
96									6,1	6,2	6,6									7,5	8,2	9,2		96
98										5,6	6									6,6	7,1	8		98
100										5	5,4										6,4	6,8		100
102										4,5	4,8										5,8	6,2		102
104											4,3										5,1	5,5		104
106											3,8											4,9		106
108											3,3											4,3		108
110											2,7											3,7		110
112																						3,1		112
I						92											92							I
II						50											92							II
% III						0											0							III

* Teleskopauslegerlängen inkl. 3,6 m Nadeladapter.
Lengths of telescopic boom including 3,6 m luffing lattice jib adapter.
Longueurs de la flèche télescopique avec 3,6 m raccord pour fléchette relevable.

¹⁾ Abspannung am Teleskopteil 1
Bracing at telescopic section 1
Haubanage à élément télescopique 1

TAB 79225

Die Traglasten am TDNB-Auslegersystem. Lifting capacities on TDNB combination. Forces de levage en configuration TDNB.

LTM 1800



68°
42 m –
60 m



31,5 m



21 m –
91 m



13 m x
13 m



360°



max.
140 t



160 t



m	54,3 m* ²⁾											60 m* ²⁾											m	
	21 m	28 m	35 m	42 m	49 m	56 m	63 m	70 m	77 m	84 m	91 m	21 m	28 m	35 m	42 m	49 m	56 m	63 m	70 m	77 m	84 m	91 m		
38	63																						38	
40	60											43,5												40
42	54	53										41,5												42
44	49	51	44,5									39,5	37											44
46		48,5	44,5									38,5	35,5											46
48		44,5	43,5	37								34	31,5											48
50		40,5	42	37								32,5	30											50
52			40,5	37	30							32	28,9	26,5										52
54			36,5	37	30								27,8	25,6										54
56			33,5	35,5	30	25							26,9	24,8	22,3									56
58			30,5	33,5	30	25							26,4	23,9	21,7	18,8								58
60				30,5	30	25	21						26,1	23,1	21	18,8								60
62				28,1	30	25	21							22,4	20,3	18,3	16							62
64				25,8	28,3	25	21	17						22	19,7	17,7	15,6							64
66					25,8	25	20,8	17						21,6	19,1	17,2	15,1	13,4						66
68					23,5	25	20,7	16,9	14						18,6	16,7	14,6	13						68
70					21,6	24	20,6	16,8	14						18,2	16,2	14,2	12,6	10,8					70
72					19,8	21,9	20,4	16,7	14	10,9					17,9	15,7	13,8	12,3	10,5					72
74						20	20,4	16,6	13,9	10,9					17,9	15,4	13,4	11,9	10,2	8,2				74
76						18,4	19,8	16,5	13,8	10,8	8,1					15	13	11,6	9,9	8,1				76
78						16,9	18,3	16,4	13,7	10,8	8,1					14,7	12,7	11,2	9,6	7,8	5,9			78
80						16,7	16,4	13,5	10,8	8,1						14,7	12,3	10,9	9,3	7,6	5,9			80
82							15,2	16,4	13,5	10,7	8,1							12,3	10,6	9	7,3	5,9		82
84							14	15,3	13,4	10,7	8							12,3	10,3	8,7	7,1	5,7		84
86							12,7	13,9	13,4	10,7	8							12,3	10	8,4	6,8	5,6		86
88								12,6	13,3	10,7	8							12,2	9,8	8,2	6,6	5,4		88
90									11,5	13	10,6	8							9,6	7,9	6,4	5,2		90
92									10,4	11,7	10,5	8							9,5	7,7	6,2	5		92
94										10,5	10,5	8							9,5	7,6	6	4,9		94
96										9,5	10,4	7,9								7,4	5,9	4,7		96
98										8,6	9,4	7,9								7,2	5,7	4,5		98
100										7,6	8,4	7,9								7,2	5,6	4,4		100
102											7,4	7,9								7,2	5,5	4,3		102
104											6,6	7,3								5,4	4,2			104
106											5,9	6,5								5,4	4,1			106
108												5,7								5,4	4			108
110												5										3,9		110
112												4,4										3,9		112
114												3,1										3,9		114
116																						3,1		116
	I	92											92											I
	II	92											92											II
	III	50											92											III

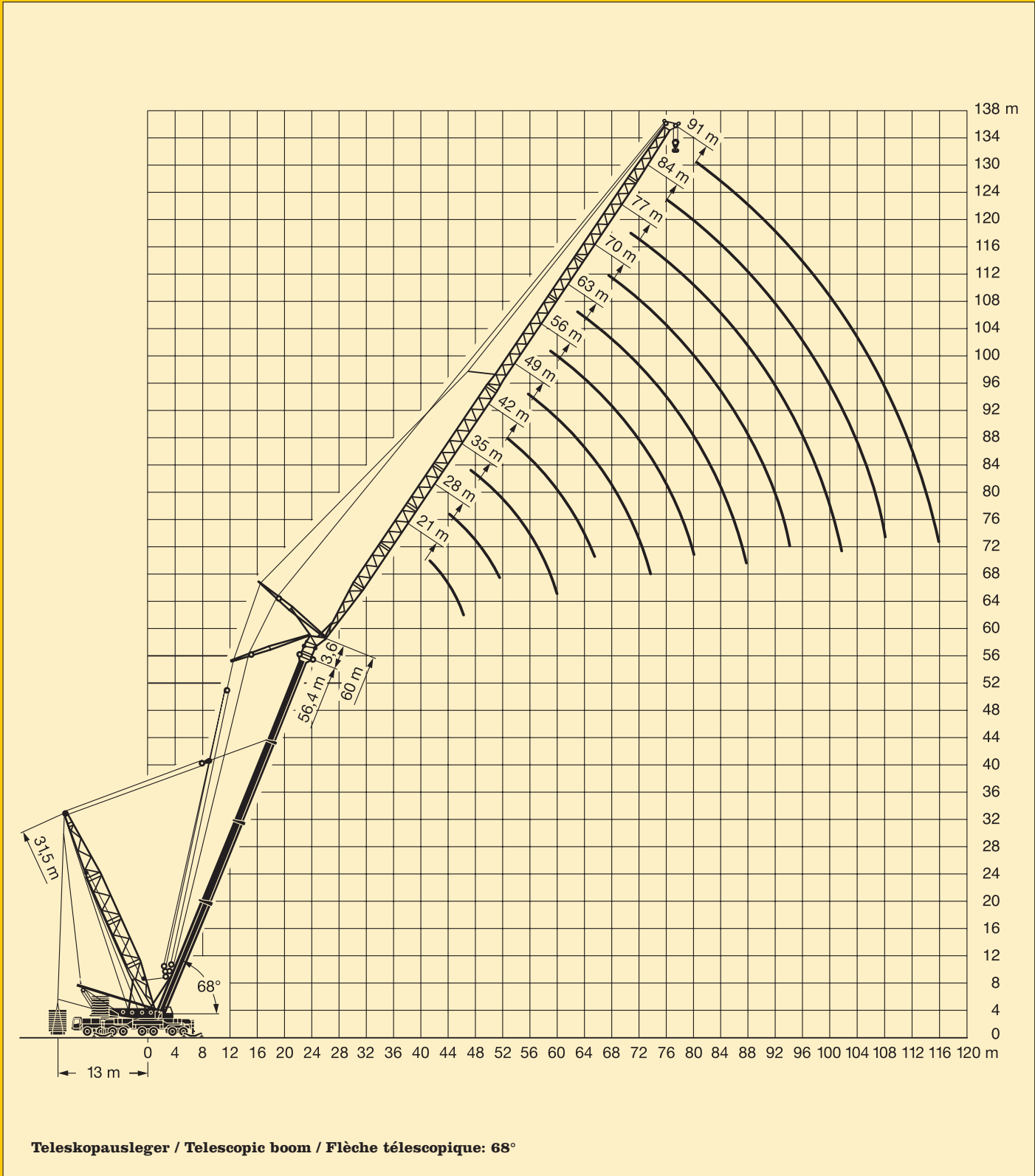
* Teleskopauslegerlängen inkl. 3,6 m Nadeladapter.
Lengths of telescopic boom including 3,6 m luffing lattice jib adapter.
Longueurs de la flèche télescopique avec 3,6 m raccord pour fléchette relevable.

²⁾ Abspannung an Teleskopteil 2
Bracing at telescopic section 2
Haubanage à l'élément télescopique 2

TAB 79226

Die Hubhöhen am TDNB-Auslegersystem. Lifting heights on TDNB combination. Hauteurs de levage en configuration TDNB.

LTM 1800



Die Traglasten am TDNB-Auslegersystem. Lifting capacities on TDNB combination. Forces de levage en configuration TDNB.

LTM 1800



60°
42 m –
60 m



31,5 m



21 m –
91 m



13 m x
13 m



360°



max.
140 t



160 t



m	42 m*1)											47,6 m*1)											m	
	21 m	28 m	35 m	42 m	49 m	56 m	63 m	70 m	77 m	84 m	91 m	21 m	28 m	35 m	42 m	49 m	56 m	63 m	70 m	77 m	84 m	91 m		
40	53																						40	
42	48,5																							42
44	43,5	47,5										50												44
46		43,5										46,5												46
48		39,5										41,5	43,5											48
50		36	39,5										42											50
52		32	36										38,5	38										52
54			33	36									35	36,5										54
56			29,9	32,5										33										56
58			27,2	29,8	32,5									32,5	31,5									58
60				27,2	30									29,4	30,5									60
62				24,9	27,5	27,3								26,4	29,5	27,7								62
64				22,6	25,3	27,3									27,2	26,8								64
66				20,4	22,1	25,5									24,8	25,9	24,2							66
68					21	23,5	24								22,5	25,1	23,4							68
70					19,1	21,5	22,9									23,3	22,6	20,1						70
72					17,3	19,5	21,8	20								21,1	22	20,1						72
74						17,7	19,9	20								19,1	21,3	19,5	17,3					74
76							16,2	18,1	19,3	17						17	19,9	18,9	17,3					76
78							14,7	16,3	18,5	17							18,1	18,3	16,8					78
80								13,1	14,7	16,9	16,9						16,3	17,8	16,2	14,2				80
82									13,4	15,2	16,8	14					14,6	16,6	15,7	14,2				82
84										12,2	13,6	16,1	13,8						15	15,2	13,7	12		84
86											10,9	12,1	14,4	13,7	11				13,5	14,8	13,3	12		86
88												11	12,6	13,6	10,9				12	14,1	12,9	11,6	9,6	88
90													9,9	11	13,4	10,8			10,6					90
92														8,8	9,9	11,9	10,6							92
94															7,7	8,9	10,2	10,5						94
96																7,8	9	10,4						96
98																	6,9	7,8	9,5					98
100																		6	7	8,2				100
102																				6,2	6,9			102
104																					8,1	9,5	8,2	104
106																					7	8,5	7,9	106
108																					6	7,5	7,7	108
110																						6,6	7,4	110
112																						5,7	6,7	112
114																						4,8	5,8	114
116																							5	116
118																							4,3	118
	I																							I
	II																							II
	III																							III

* Teleskopauslegerlängen inkl. 3,6 m Nadeladapter.
Lengths of telescopic boom including 3,6 m luffing lattice jib adapter.
Longueurs de la flèche télescopique avec 3,6 m raccord pour fléchette relevable.

1) Abspannung an Teleskopteil 1
Bracing at telescopic section 1
Haubanage à l'élément télescopique 1

TAB 79227

Die Traglasten am TDNB-Auslegersystem. Lifting capacities on TDNB combination. Forces de levage en configuration TDNB.

LTM 1800



max.
140 t



60°
42 m –
60 m



31,5 m



21 m –
91 m



13 m x
13 m



360°



160 t



m	54,3 m* ²⁾											60 m* ²⁾											m					
	21 m	28 m	35 m	42 m	49 m	56 m	63 m	70 m	77 m	84 m	91 m	21 m	28 m	35 m	42 m	49 m	56 m	63 m	70 m	77 m	84 m	91 m						
46	56																						46					
48	52																							48				
50	46,5	45										35												50				
52		45										33,5												52				
54		43										32,5	30											54				
56		39	38										28,7											56				
58		35	37,5										27,6	25,9										58				
60			36,5	34									26,7	24,9										60				
62			33	33									24											62				
64			29,9	32	28,9								23,1	21,2										64				
66				31	28,6								22,4	20,4										66				
68					28,4	28							22,1	19,7	18									68				
70					25,5	27,1	23,6							19	17,4									70				
72					22,9	26,3	23,6							18,5	16,8	15,2								72				
74						24,5	23,6	19,3						18,2	16,2	14,7								74				
76						22,1	23,1	19,3							15,7	14,2	12,2							76				
78						19,8	22,5	19,3	15,4						15,3	13,8	12,2							78				
80							21,5	19,3	15,4						15,3	13,3	11,8							80				
82							19,4	19,3	15,4							12,9	11,4	10						82				
84							17,3	18,8	15,4	12,6						12,6	11	9,6						84				
86							15,3	18,1	15,4	12,6						12,3	10,7	9,3	7,8					86				
88								16,1	15,4	12,6	9,6					12,1	10,3	9	7,5					88				
90								14,4	15,4	12,6	9,6						10	8,6	7,2	5,7				90				
92								12,8	15	12,6	9,6	7					9,8	8,3	7	5,7				92				
94									14,2	12,6	9,6	7					9,6	8	6,7	5,5				94				
96									12,5	12,6	9,6	7					9,6	7,8	6,5	5,3	4,2			96				
98									11	12,6	9,6	7						7,5	6,2	5,1	4,1			98				
100									9,4	12,1	9,6	7						7,4	6,1	4,9	3,9			100				
102										10,6	9,6	7							7,4	5,9	4,7	3,7			102			
104										9,2	9,6	7								5,8	4,5	3,6			104			
106										7,8	9,6	7									5,6	4,4	3,4			106		
108											8,8	7									5,6	4,3	3,3			108		
110											7,4	7										5,6	4,2	3,1			110	
112											6,2	7											4,1	3			112	
114												5,2	6,9											3,9	2,9		114	
116													5,7												3,9	2,8		116
118													4,8													2,7		118
120													4													2,6		120
122																										2,6		122
124																										2,6		124
	I	92											92											I				
	II	92											92											II				
	III	92											92											III				

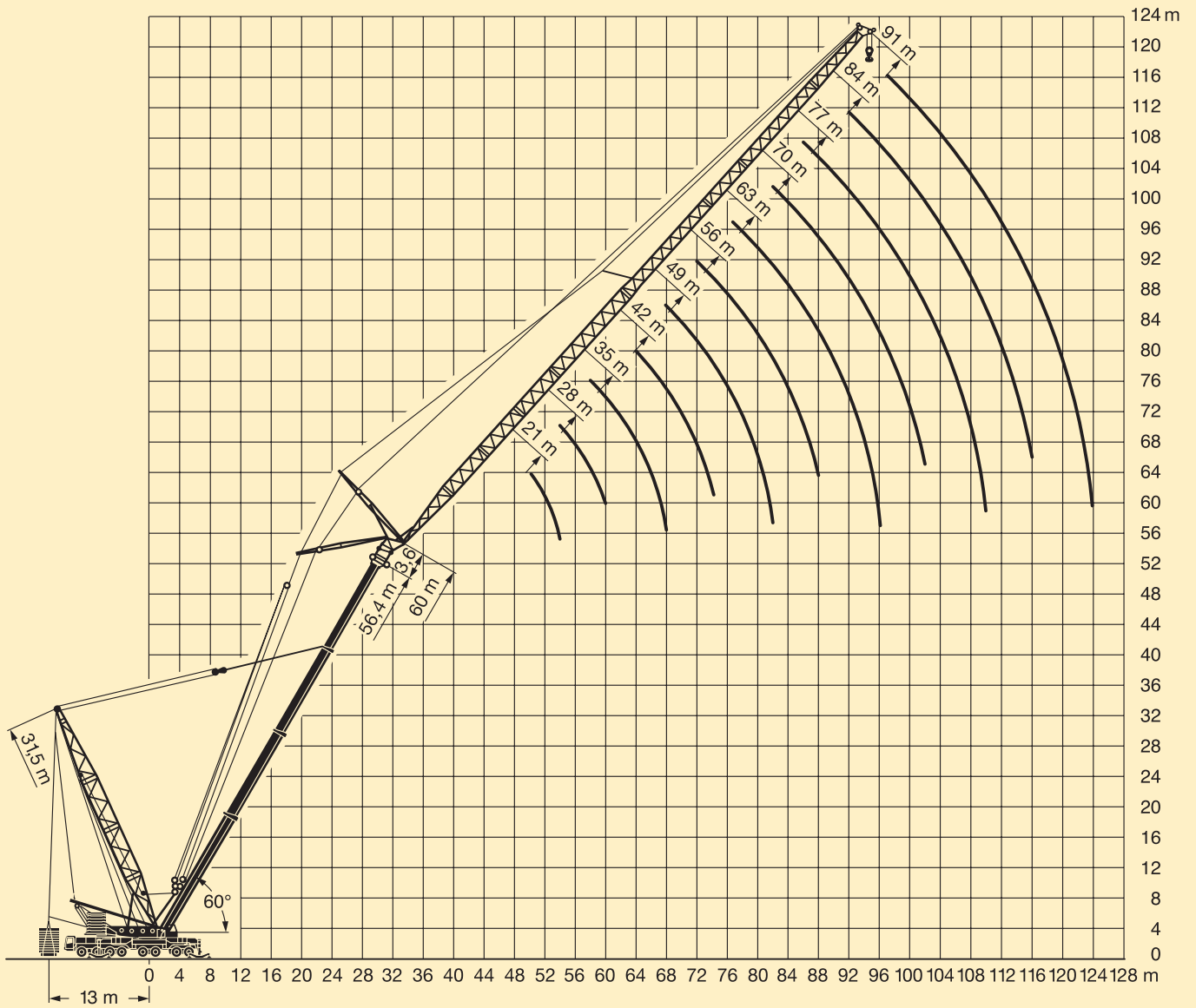
* Teleskopauslegerlängen inkl. 3,6 m Nadeladapter.
Lengths of telescopic boom including 3,6 m luffing lattice jib adapter.
Longueurs de la flèche télescopique avec 3,6 m raccord pour fléchette relevable.

²⁾ Abspannung am Teleskopteil 2
Bracing at telescopic section 2
Haubanage à l'élément télescopique 2

TAB 79228

Die Hubhöhen am TDNB-Auslegersystem. Lifting heights on TDNB combination. Hauteurs de levage en configuration TDNB.

LTM 1800



Teleskopausleger / Telescopic boom / Flèche télescopique: 60°

Die Traglasten am TDNB-Auslegersystem. Lifting capacities on TDNB combination. Forces de levage en configuration TDNB.

LTM 1800



max.
140 t



52°
54,3 m –
60 m



31,5 m



21 m –
91 m



13 m x
13 m



360°



160 t



m	54,3 m* ²⁾											60 m* ²⁾											m	
	21 m	28 m	35 m	42 m	49 m	56 m	63 m	70 m	77 m	84 m	91 m	21 m	28 m	35 m	42 m	49 m	56 m	63 m	70 m	77 m	84 m	91 m		
54	47,5																						54	
56	43,5																							56
58																								58
60		39										29,7												60
62		37										28,3												62
64		33																						64
66			32,5																					66
68			32																					68
70			29	28,6																				70
72				28,1																				72
74				27,5																				74
76				25,4	24,1																			76
78				22,3	23,8																			78
80					23,3	20,6																		80
82					22,6	20,3																		82
84					19,8	20,1																		84
86						19,8	17																	86
88						19,3	16,8																	88
90						17,7	16,6																	90
92						15,2	16,4	14																92
94							16,1	14																94
96							15,3	13,9	11,4															96
98							13,1	13,7	11,4															98
100								13,4	11,4															100
102								13,1	11,4	8,5														102
104								11,6	11,4	8,5														104
106								9,6	11,2	8,5														106
108								11	8,5	6														108
110									10	8,5	6													110
112									8,3	8,5	6													112
114										8,5	6													114
116										8	6													116
118										6,9	6													118
120										5,5	6													120
122											6													122
124											5,9													124
126											4,4													126
	I	92											92											I
	II	50											92											II
	III	0											0											III

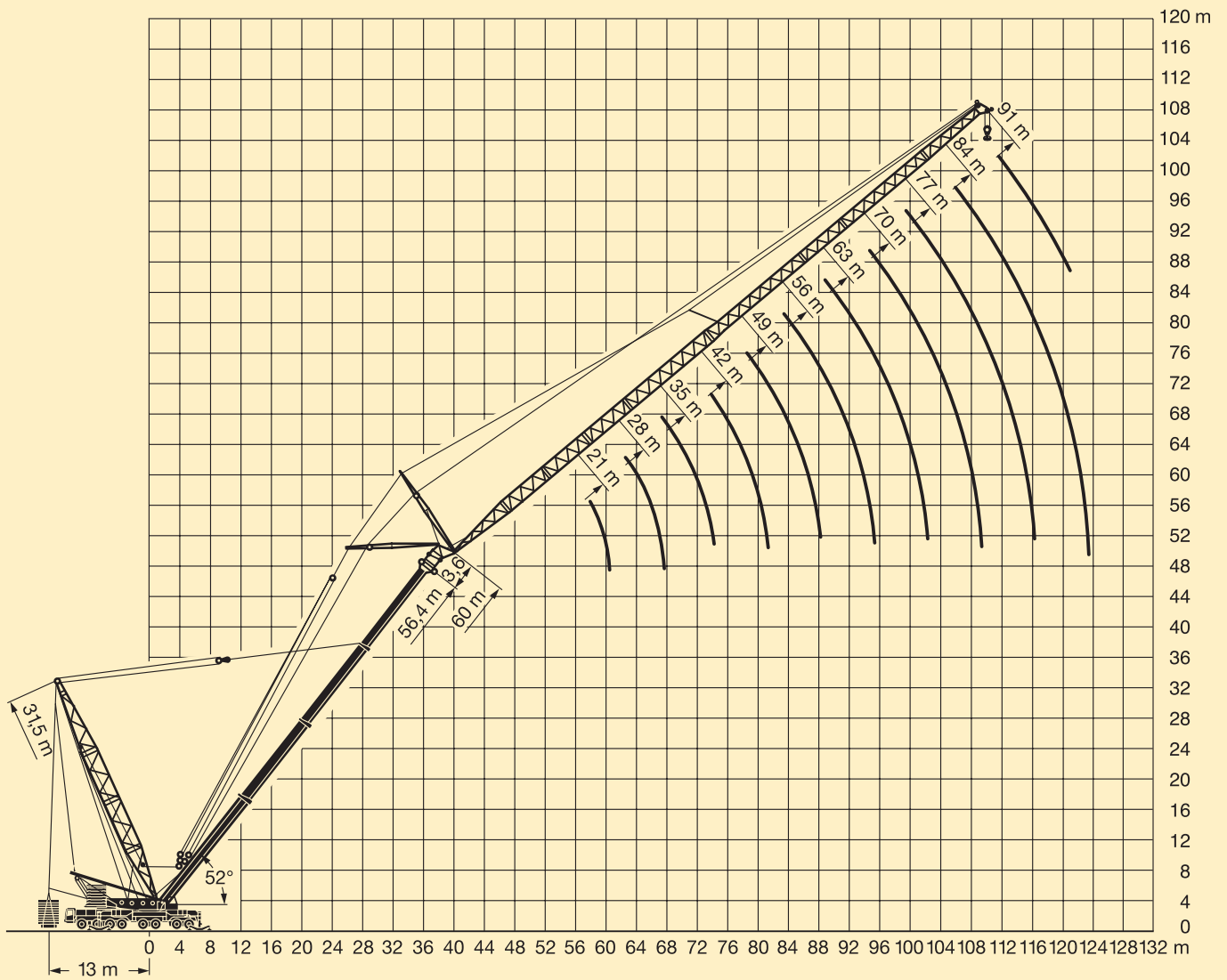
* Teleskopauslegerlängen inkl. 3,6 m Nadeladapter.
Lengths of telescopic boom including 3,6 m luffing lattice jib adapter.
Longueurs de la flèche télescopique avec 3,6 m raccord pour fléchette relevable.

²⁾ Abspannung an Teleskopteil 2
Bracing at telescopic section 2
Haubanage à l'élément télescopique 2

TAB 79229

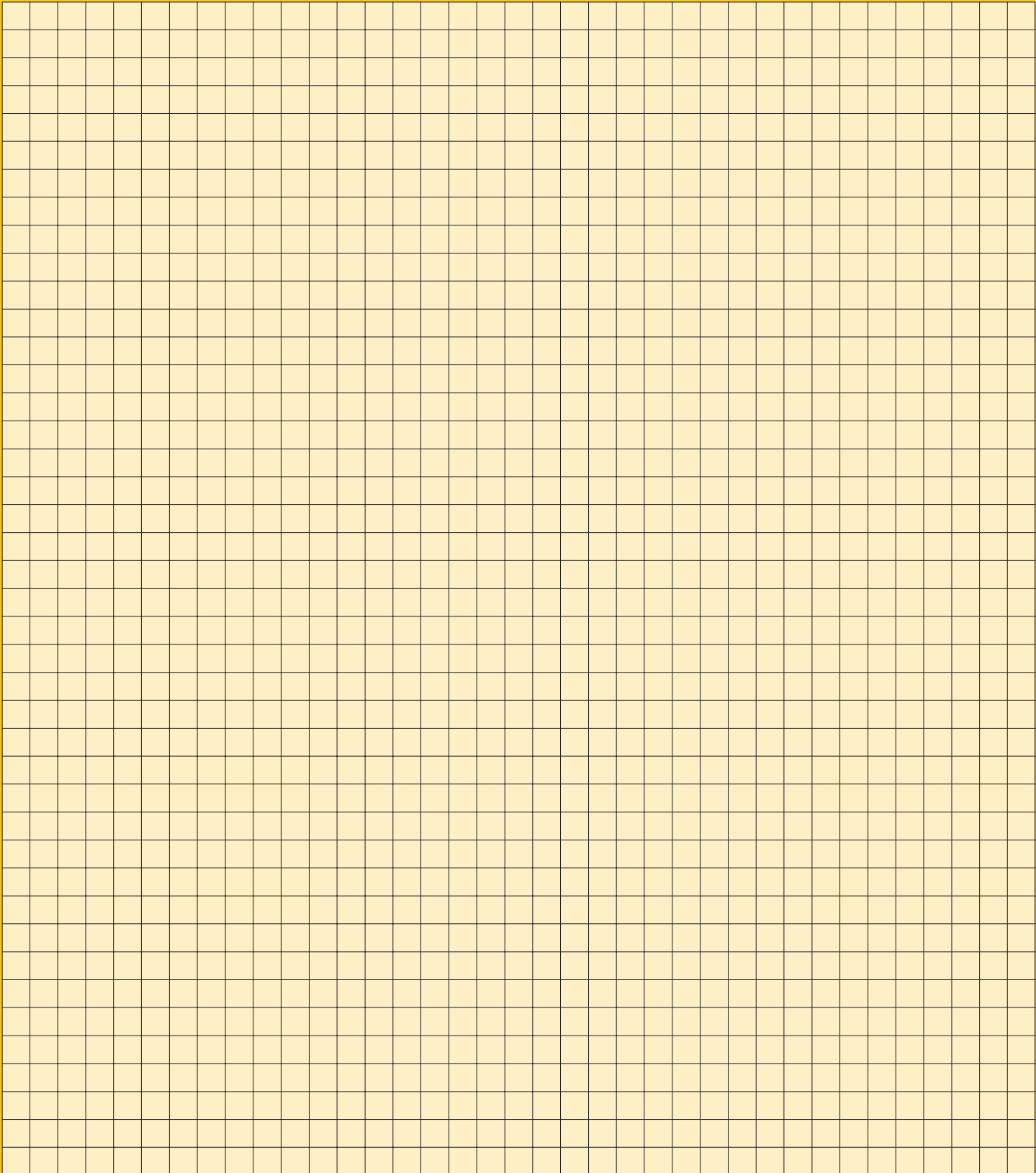
Die Hubhöhen am TDNB-Auslegersystem. Lifting heights on TDNB combination. Hauteurs de levage en configuration TDNB.

LTM 1800



Teleskopausleger / Telescopic boom / Flèche télescopique: 52°

Notizen.
Notes.
Notes.



Notizen.
Notes.
Notes.



Nehmen Sie Kontakt auf mit
Please contact
Veillez prendre contact avec
LIEBHERR-WERK EHINGEN GMBH
D-89582 Ehingen/Donau, Telefon (0 73 91) 5 02-0, Telefax (0 73 91) 5 02-3 99