

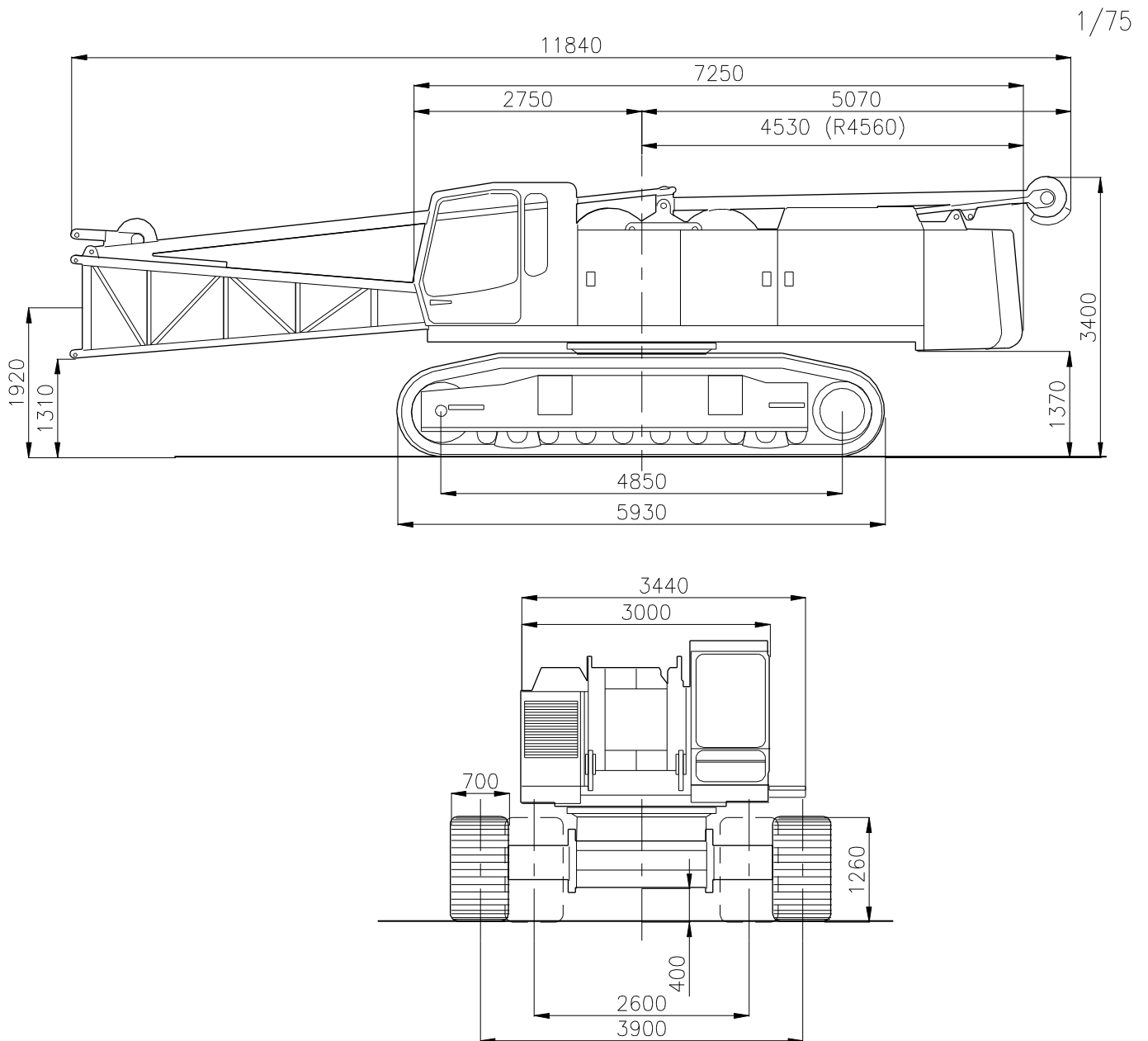


sarens
group

www.sarens.com

LIEBHERR HS 853 HD

80 TON



nothing too heavy, nothing too high





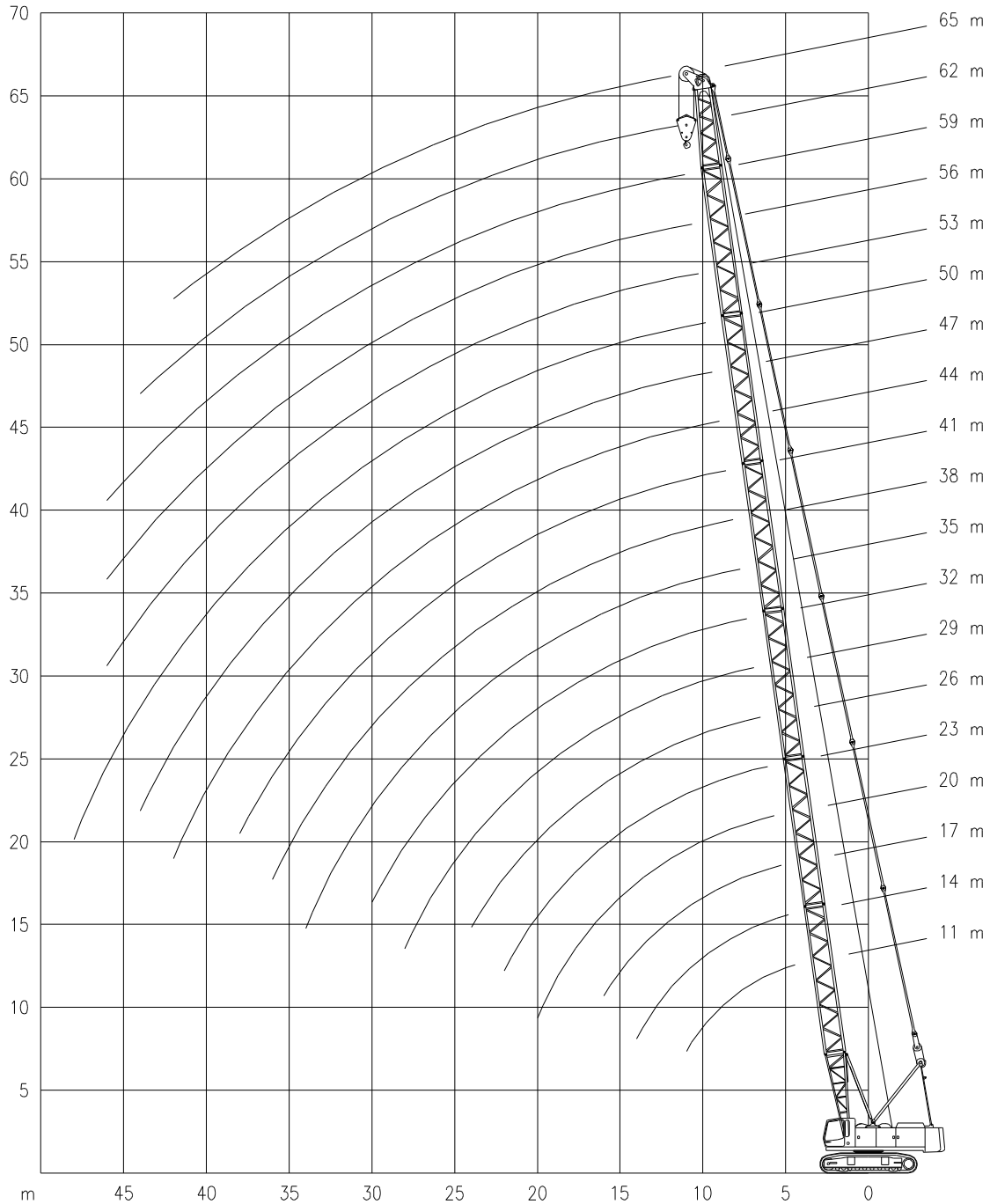
LIEBHERR HS 853 HD

80 TON

Working ranges
Portées

Arbeitsbereiche
Werkbereich

T



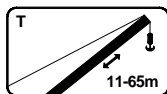


LIEBHERR HS 853 HD

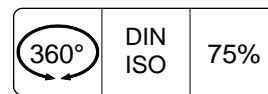
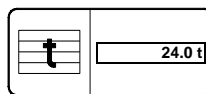
80 TON

Lifting capacities
Capacités

Tragfähigkeiten
Capaciteiten



T



m	11m	14m	17m	20m	23m	26m	29m	32m	35m	38m
	t	t	t	t	t	t	t	t	t	t
3.5	80.0*	-	-	-	-	-	-	-	-	-
4.0	80.0*	67.3	-	-	-	-	-	-	-	-
4.5	64.6	64.6	64.6	-	-	-	-	-	-	-
5.0	61.3	61.3	61.3	57.6	-	-	-	-	-	-
5.5	52.3	52.3	52.2	52.2	51.0	41.5	-	-	-	-
6.0	45.5	45.5	45.5	45.4	45.3	39.8	34.8	-	-	-
6.5	40.3	40.2	40.2	40.1	40.1	37.6	34.3	29.2	-	-
7.0	36.1	36.0	36.0	35.9	35.9	35.8	33.8	28.8	25.2	-
7.5	32.7	32.6	32.6	32.5	32.4	32.3	31.4	28.3	24.9	21.2
8.0	29.8	29.8	29.8	29.6	29.5	29.5	29.4	27.9	24.7	21.1
9.0	25.3	25.3	25.3	25.1	25.0	25.0	24.9	24.9	23.4	20.2
10.0	22.0	21.9	21.9	21.8	21.7	21.6	21.5	21.5	21.4	19.5
11.0	19.3	19.3	19.3	19.1	19.1	19.0	18.9	18.8	18.8	18.7
12.0	-	17.2	17.2	17.1	17.0	16.9	16.8	16.7	16.7	16.6
13.0	-	15.5	15.5	15.3	15.2	15.1	15.0	15.0	14.9	14.8
14.0	-	14.1	14.1	13.9	13.8	13.7	13.6	13.6	13.5	13.4
15.0	-	-	-	12.7	12.6	12.5	12.4	12.4	12.3	12.2
16.0	-	-	-	11.7	11.6	11.5	11.4	11.4	11.3	11.2
18.0	-	-	-	10.0	9.9	9.8	9.7	9.7	9.6	9.5
20.0	-	-	-	8.7	8.6	8.5	8.4	8.4	8.3	8.2
22.0	-	-	-	-	7.5	7.4	7.3	7.3	7.2	7.1
24.0	-	-	-	-	-	6.6	6.5	6.5	6.3	6.2
26.0	-	-	-	-	-	-	5.7	5.7	5.6	5.5
28.0	-	-	-	-	-	-	5.1	5.1	5.0	4.9
30.0	-	-	-	-	-	-	-	4.6	4.5	4.4
32.0	-	-	-	-	-	-	-	-	4.1	3.9
34.0	-	-	-	-	-	-	-	-	3.7	3.6
36.0	-	-	-	-	-	-	-	-	-	3.2

m	41m	44m	47m	50m	53m	56m	59m	62m**	65m**
	t	t	t	t	t	t	t	t	t
8.0	18.3	16.2	-	-	-	-	-	-	-
9.0	17.6	15.5	13.5	11.6	-	-	-	-	-
10.0	16.8	14.9	12.9	11.1	7.4	6.9	-	-	-
11.0	16.3	14.3	12.5	10.6	7.0	6.5	5.7	5.2	4.5
12.0	15.7	13.7	12.0	10.1	6.5	6.3	5.5	4.8	4.2
13.0	14.7	13.1	11.5	9.7	6.4	5.9	5.2	4.6	4.0
14.0	13.3	12.6	11.0	9.3	6.2	5.7	4.9	4.4	3.7
15.0	12.1	12.0	10.5	8.9	6.0	5.5	4.8	4.2	3.6
16.0	11.0	10.9	10.0	8.5	5.9	5.4	4.7	4.1	3.5
18.0	9.4	9.3	9.1	8.0	5.6	5.0	4.3	3.7	3.1
20.0	8.0	7.9	7.8	7.4	5.4	4.7	4.0	3.5	2.8
22.0	7.0	6.9	6.8	6.7	5.1	4.3	3.6	3.1	2.5
24.0	6.1	6.0	5.9	5.8	4.8	4.1	3.2	2.8	2.3
26.0	5.4	5.3	5.2	5.1	4.5	3.6	2.8	2.5	1.9
28.0	4.8	4.7	4.6	4.5	4.2	3.4	2.6	2.2	1.7
30.0	4.3	4.2	4.1	4.0	3.8	2.9	2.4	1.9	1.4
32.0	3.8	3.7	3.6	3.5	3.4	2.7	2.2	1.8	1.2
34.0	3.4	3.3	3.1	3.1	3.0	2.4	2.0	1.5	1.0
36.0	3.1	2.9	2.8	2.7	2.6	2.2	1.8	1.3	0.8
38.0	2.8	2.6	2.5	2.4	2.2	1.9	1.6	1.1	0.5
40.0	-	2.3	2.2	2.1	1.9	1.7	1.4	0.9	0.4
42.0	-	2.1	1.9	1.8	1.7	1.5	1.0	0.7	0.3
44.0	-	-	1.7	1.6	1.4	1.3	0.9	0.5	-
46.0	-	-	-	1.4	1.2	1.1	0.8	-	-
48.0	-	-	-	1.2	-	-	-	-	-

*: Slow and careful hoisting and slewing / No side load allowed / No windload / If steel-ropepulleys are used, lifting capacities -0.3t
 : Conduire lentement et prudemment / Pas de tirage en biais / Vent calme / En cas d'utilisation de poulies en acier, charges -0.3t
 : Sehr langsam und vorsichtig fahren / Keinerlei Schrägzug zulässig / Windstille / Bei Verwendung von Stahl-Seilrollen, Traglasten -0.3t
 : Zeer langzaam rijden / Zijdellingse lading niet toegelaten / Windsnelheid 0 / Bij gebruik van stalen schijven, capaciteit -0.3t
 **: The boom must be hoisted with an auxiliary machine until the minimal boom angle 47° or 51.7° respectively is reached
 : Pour le montage du flèche jusqu'au angle du flèche minimum de 47° ou 51.7° il vous faut une machine auxiliaire
 : Das Aufrichten des Auslegers bis zum angegebenen Mindestauslegerwinkel von 47° oder 51.7° muß mit einem Hilfsgerät erfolgen
 : Oprichten van de hoofdgiek dient te gebeuren met een hulpkraan tot de minimum hoek van 47° of 51.7° is bereikt



LIEBHERR HS 853 HD

80 TON

Working speeds
Vitesses de travail

Arbeitsgeschwindigkeiten
Werksnelheden

Mechanisms Mécanismes Antriebe Aandrijvingen	Speeds Vitesses Geschwindigkeiten Snelheden	Rope diameter Diamètre du câble Seildurchmesser Kabeldiameter	Single line pull Effort sur brin simple Zulässiger Seilzug je strang Toegelaten trekkracht / part
Main hoist Levage sur flèche Hubwerk 1 Hijslier 1	0 – 92 m/min	30 mm	200 kN
Auxiliary hoist Levage sur fléchette Hubwerk 2 Hijslier 2	0 – 92 m/min	30 mm	200 kN
Auxiliary hoist 3 Levage sur fléchette 3 Hubwerk 3 Hijslier 3	0 – 92 m/min	30 mm	200 kN
Slewing gear Orientation Drehwerk Zwenkwerk	0 – 4.7 RPM		
Travel speed Vitesse sur route Fahrgeschwindigkeit Rijsnelheid	0 – 1.6 km/h		