

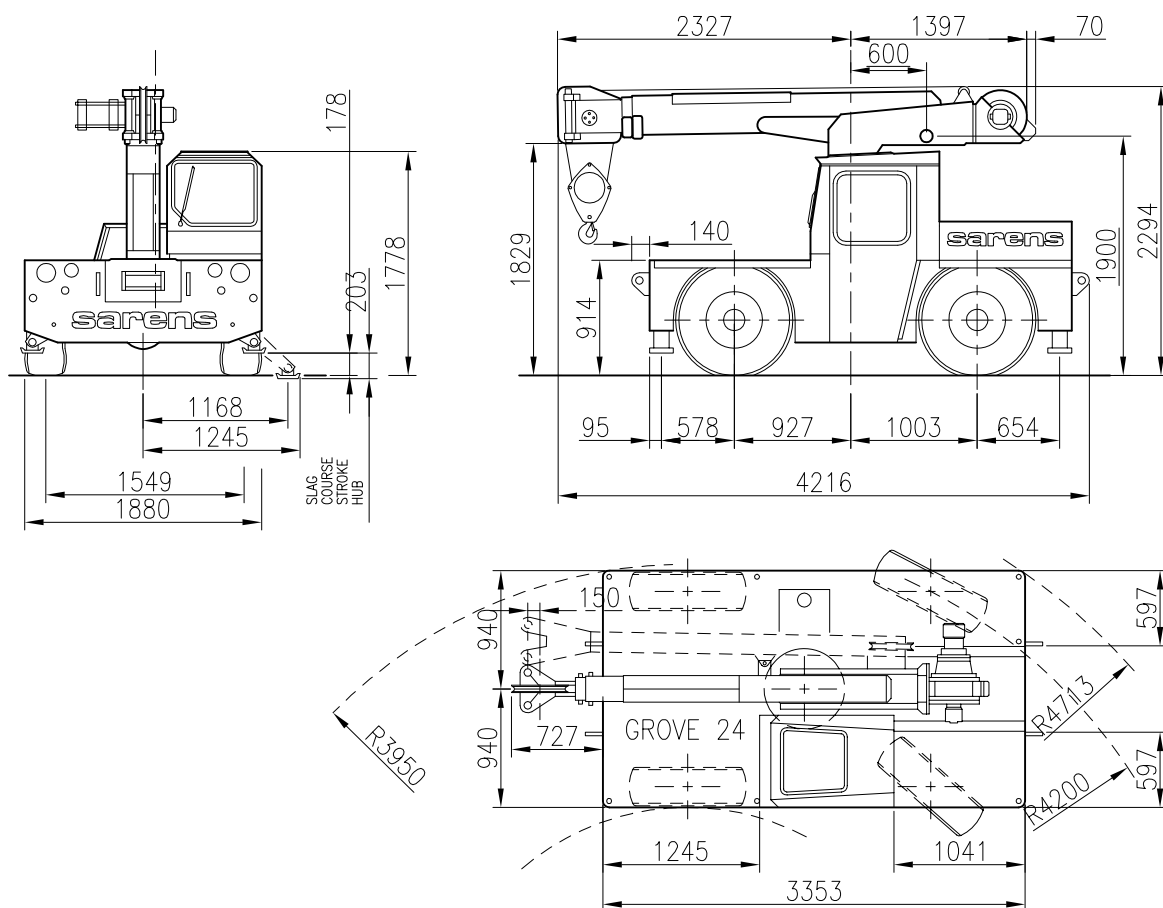


**sarens**  
group

[www.sarens.com](http://www.sarens.com)

## GROVE MODEL 24

### 5.4 TON



Totaal gewicht / Poids total / Total weight / Gesamtgewicht : 6 t

nothing too heavy, nothing too high





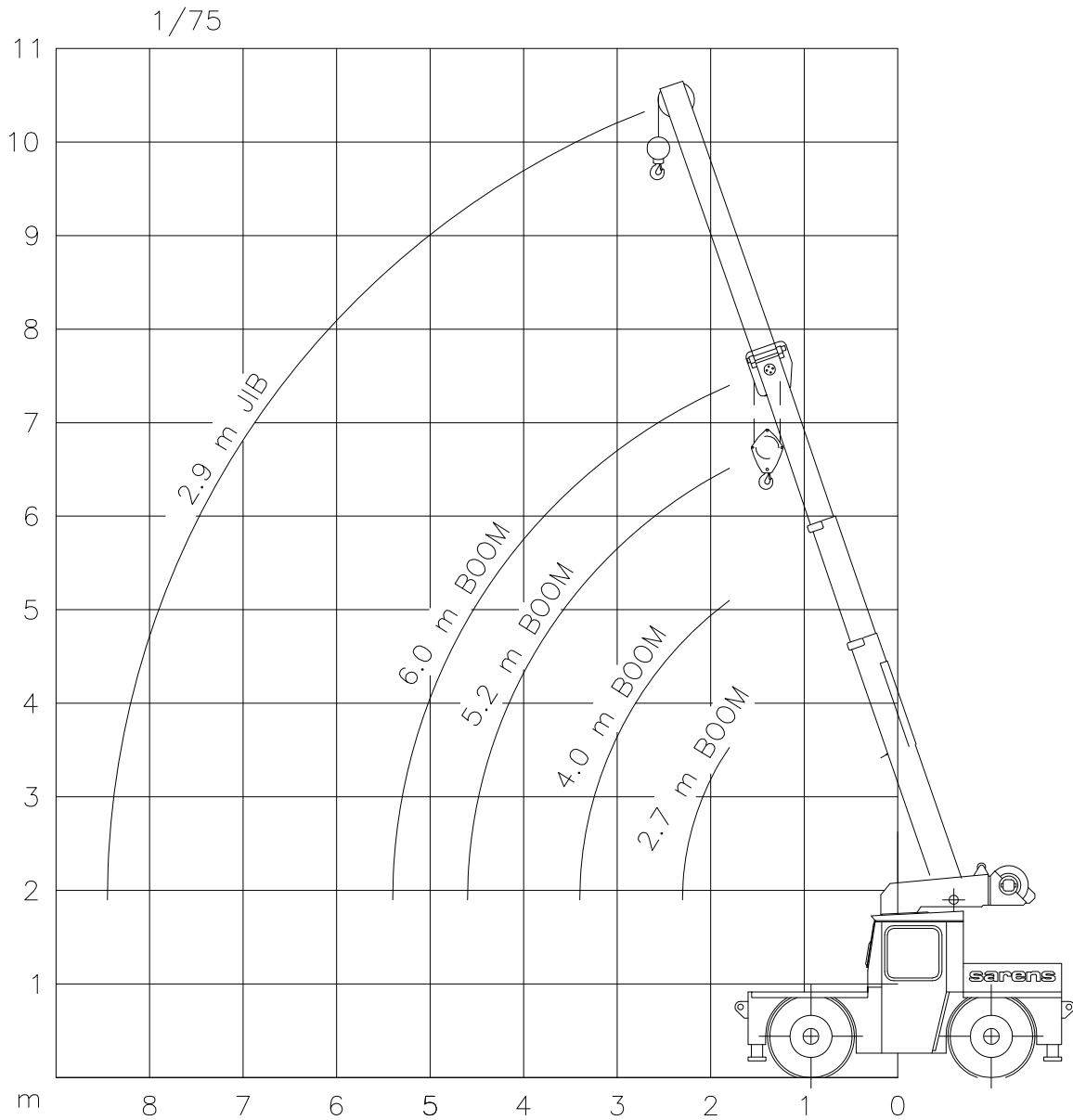
# GROVE MODEL 24

Working ranges  
Portées

## 5.4 TON

Arbeitsbereiche  
Werkbereich

T + TK





# GROVE MODEL 24

Lifting capacities  
Capacités

**5.4 TON**

Tragfähigkeiten  
Capaciteiten




T / TK

DIN 75%



Radius	Main boom 2.7 – 6.0 m		Jib 2.9 m	
	0° / 180°	360°	0° / 180°	360°
	t	t	t	t
1.8	5.440*	5.440*	-	-
2.0	5.215*	5.065*	-	-
2.5	4.760*	3.840*	2.650	2.650
3.0	4.715**	2.600	2.185	2.185
3.5	3.330	2.000	1.845	1.845
4.0	2.590	1.620	1.620	1.620
4.5	2.150	1.320	1.450	1.380
5.0	1.800	1.060	1.290	1.145
5.5	1.500	0.920	1.180	0.940
6.0	-	-	1.075	0.800
7.0	-	-	0.950	0.660
8.0	-	-	0.705	0.510
8.4	-	-	0.560	0.440

Radius	Main boom 2.7 – 6.0 m			Jib 2.9 m	
	0° / 180°	360°		0° / 180°	360°
	t	t	t	t	t
1.8	4.080*	2.980	3.625	-	-
2.0	3.435	2.600	3.355	-	-
2.5	2.440	1.800	2.440	2.650	2.000
3.0	1.800	1.380	1.720	2.125	1.600
3.5	1.420	1.080	1.290	1.700	1.200
4.0	1.120	0.850	0.975	1.290	0.920
4.5	0.940	0.700	0.790	1.070	0.740
5.0	0.760	0.560	0.655	0.900	0.620
5.5	0.580	0.450	0.495	0.760	0.520
6.0	-	-	-	0.620	0.450
7.0	-	-	-	0.420	0.340
8.0	-	-	-	0.220	0.220
8.4	-	-	-	0.160	0.160



= Mobile / Roulant / Fahrend / Rijdend

0° / 180° = Over rear and front / En avant et arrière / Nach vorne und hinten / Over voor- en achterzijde

\*= max 3.6m boom length / Flèche max 3.6m / Max 3.6m Hauptausleger / Max. 3.6m Gieklengte

\*\*= max 3.8m boom length / Flèche max 3.8m / Max 3.8m Hauptausleger / Max. 3.8m Gieklengte

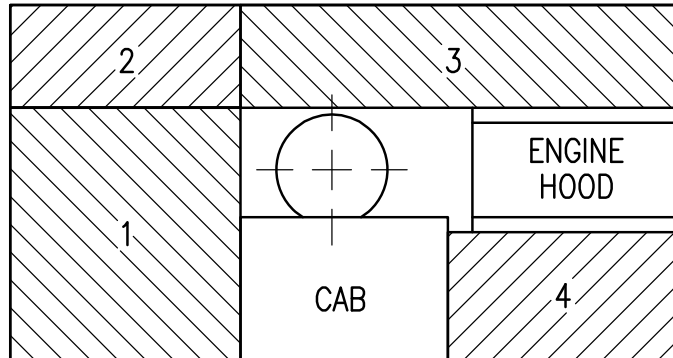


# GROVE MODEL 24

# 5.4 TON

Load distribution  
Distribution de la charge

Lastverteilung  
Lastverdeling



Maximum allowable load  
Charge maximale admissible  
Maximal zul?ssige Belsatung  
Maximaal toegelaten belasting  
: 1283 kg/m<sup>2</sup>

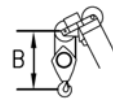
AREA 1 = 1,58 m<sup>2</sup> 2,027 t  
AREA 2 = 0,72 m<sup>2</sup> 0,924 t  
AREA 3 = 1,24 m<sup>2</sup> 1,591 t  
AREA 4 = 0,70 m<sup>2</sup> 0,898 t

Working speeds  
Vitesses de travail

Arbeitsgeschwindigkeiten  
Werksnelheden

Mechanisms Mécanismes Antriebe Aandrijvingen	Speeds Vitesses Geschwindigkeiten Snelheden	Rope diameter Diamètre du câble Seildurchmesser Kabeldiameter	Single line pull Effort sur brin simple Zulässiger Seilzug je strang Toegelaten trekkracht / part	Length of ropes Longueur des cables Länge der Seile Kabellänge
Main hoist Levage sur flèche Hubwerk 1 Hijsslier 1	0 – 34 m/min	13 mm	33.2 kN	31.7 m
Slewing gear Orientation Drehwerk Zwenkwerk	0 – 2.8 RPM			
Travel speed Vitesse sur route Fahrgeschwindigkeit Rijsnelheid	4.5 – 24.3 km/h			

Hook block/Crane hook  
Crochet-mouflé/Crochet simple



Unterflasche/Hakengehänge  
Kraanblok/Kraanhaak

Capacity / Capacité Tragfähigkeit / Capaciteit	Number of sheaves / Nombre de poulies Anzahl der Rollen / Aantal schijven	Number of lines / Nombre de brins Strangzahl / Aantal parten	Weight / Poids Gewicht / Gewicht	"B"
SWL 6 t	1	2	75 kg	990 mm
SWL 3 t	-	1	70 kg	838 mm