



# sarens.tele

## HOOFDZETEL/SIEGE

Autoweg 10  
B-1861 Wolvertem, BELGIUM  
Tel.: +32 (0)52.319.319  
Fax.: +32 (0)52.319.329  
e-mail: info@sarens.com  
Internet: www.sarens.com

## LAROY

Jacobsveldweg 8  
B-2160 Wommelgem, BELGIUM  
Tel.: +32 (0)3.3 551.551  
Fax.: +32 (0)3.3 551.561  
e-mail: info@laroy.be

## GENT

Postbus 1  
B-9060 Zelzate, BELGIUM  
Tel.: +32 (0)9.342.66.66  
Fax.: +32 (0)9.342.66.61

## ANTWERPEN

Scheldelaan 600, Haven 725  
Locatie C110  
B-2040 Antwerpen, BELGIUM  
Tel.: +32 (0)3.5 613.440  
Fax.: +32 (0)3.5 613.434

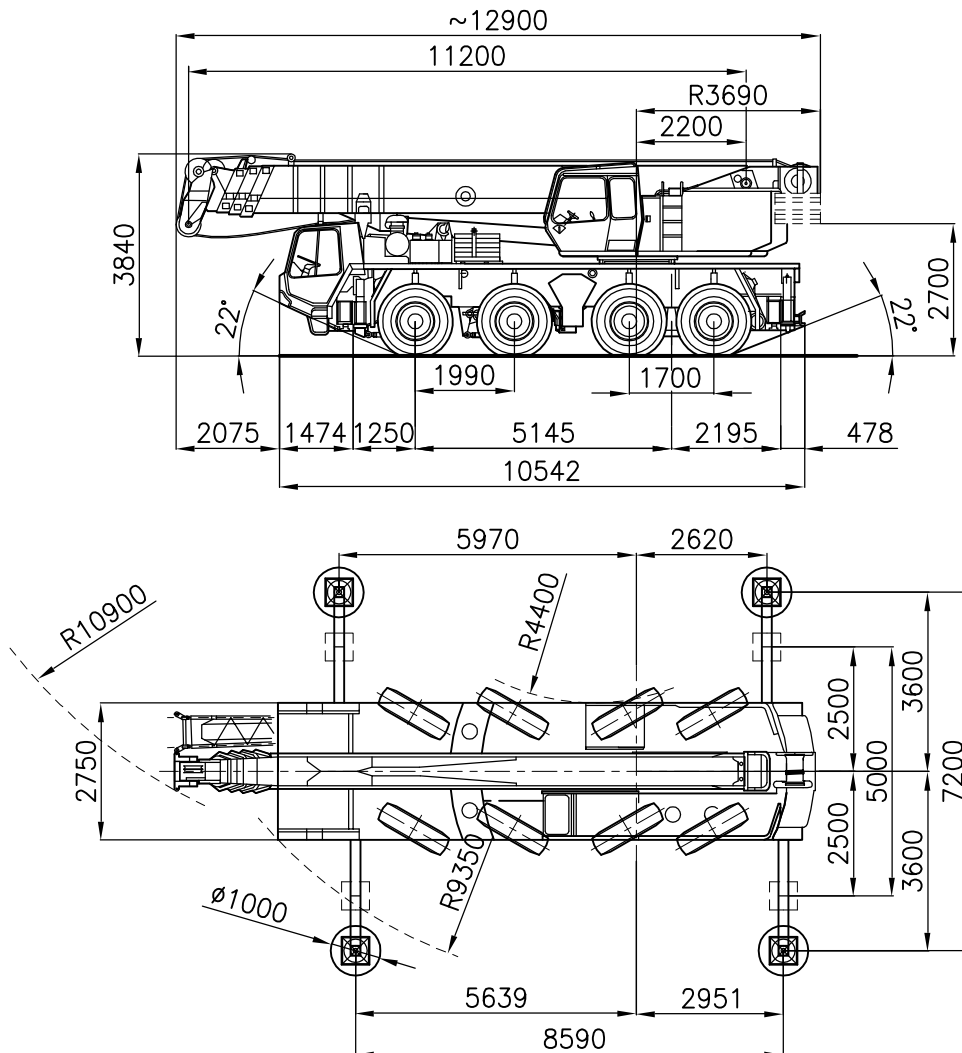
## SARENS TRAMAUBEN

Grand'Route 51  
B-7640 Maubray, BELGIUM  
Tel.: +32 (0)69.446.700  
Fax.: +32 (0)69.446.710  
e-mail: info@tramauben.be

# FAUN RTF 80-4

# 80 TON

1/150



Axle load / Charge par essieu / Achslast / Aslast	: 4 x 12 t	(≡ 3.3 t)
Total weight / Poids total / Gesamtgewicht / Totaal gewicht	: 48 t	(≡ 3.3 t)
Tyres / Pneus / Bereifung / Banden	: 16.00 R 25	
Additional Counterweight / Remorque de contrepoids / Gegengewicht Anhänger / Ballastwagen	: 8.2 t	



# FAUN RTF 80-4

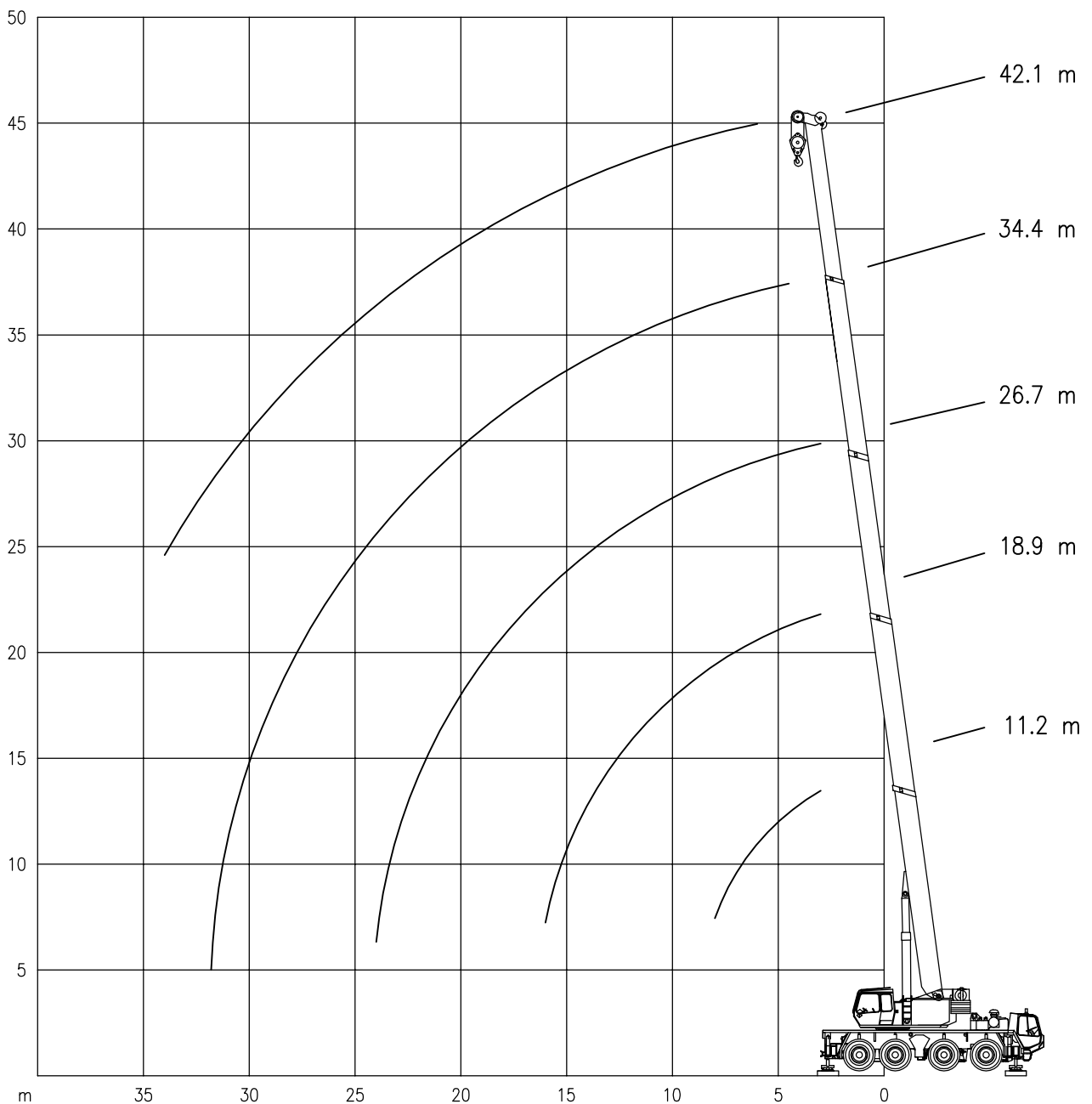
80 TON

Working ranges of main boom  
Portées de la flèche principale

Arbeitsbereiche mit Hauptausleger  
Werkbereich van de hoofdgiek

## Ha

1/300





# FAUN RTF 80-4

80 TON

Lifting capacities at main boom  
Capacités à la flèche principale

Tragfähigkeiten am Hauptausleger  
Capaciteiten aan de hoofdgiëk



8.59 x 7.2 m



11.5t

Ha

360°

DIN 75 %

Radius Main Boom – Flèche principale – Hauptausleger – Hoofdgiëk

Radius		11.2 m*	11.2 m	18.9 m	26.7 m	34.4 m	42.1 m
m	t	t	t	t	t	t	t
3	80**	75**	40	25	–	–	–
3.5	73**	67	40	25	–	–	–
4	64.5	62	40	25	–	–	–
4.5	57.5	57.5	40	25	16	–	–
5	51	51	40	25	16	–	–
6	42	42	35.5	25	16	10	–
7	35.5	35.5	30.5	23.4	16	10	–
8	30.5	30.5	27	20.7	16	10	–
9	–	–	25	18.5	16	10	–
10	–	–	20.8	16.6	15	10	–
11	–	–	17.5	15.1	13.6	9.8	–
12	–	–	15.2	13.7	12.4	9.5	–
14	–	–	12.4	11	10.4	8.9	–
16	–	–	9.8	9.6	8.8	8.1	–
18	–	–	–	8.2	7.4	7.1	–
20	–	–	–	6.7	6	6.2	–
22	–	–	–	5.5	5.1	5.4	–
24	–	–	–	4.6	4.5	4.7	–
26	–	–	–	–	3.9	4	–
28	–	–	–	–	3.3	3.3	–
30	–	–	–	–	2.7	2.8	–
32	–	–	–	–	2.2	2.2	–
34	–	–	–	–	–	1.9	–
36	–	–	–	–	–	1.5	–
38	–	–	–	–	–	1.2	–



8.59 m x 7.2 m



3.8t

Ha

360°

DIN 75%

Radius Main Boom – Flèche principale – Hauptausleger – Hoofdgiëk

Radius		11.2 m*	11.2 m	18.9 m	26.7 m	34.4 m	42.1 m
m	t	t	t	t	t	t	t
3	80**	70**	40	25	–	–	–
3.5	69	65	40	25	–	–	–
4	59	59	40	25	–	–	–
4.5	52.4	52.4	40	25	16	–	–
5	46.9	46.9	40	25	16	–	–
6	38.5	38.5	35.5	25	16	10	–
7	31.4	31.4	30.5	23.4	16	10	–
8	24.3	24.3	23.7	20.7	16	10	–
9	–	–	18.9	18.5	16	10	–
10	–	–	16.5	15.2	15	10	–
11	–	–	14.1	13.1	13.6	9.8	–
12	–	–	12.1	12.4	11.9	9.5	–
14	–	–	9	9.35	9.3	8.9	–
16	–	–	6.9	7.25	7.4	7.5	–
18	–	–	–	5.7	5.8	5.9	–
20	–	–	–	4.45	4.5	4.7	–
22	–	–	–	3.5	3.6	3.7	–
24	–	–	–	2.7	2.8	2.9	–
26	–	–	–	–	2.2	2.25	–
28	–	–	–	–	1.65	1.7	–
30	–	–	–	–	1.2	1.25	–
32	–	–	–	–	0.8	0.85	–
34	–	–	–	–	–	0.5	–
36	–	–	–	–	–	–	–
38	–	–	–	–	–	–	–

\* : Over rear / En arrière / Nach hinten / Over achterzijde

\*\* : With additional equipment / avec équipement supplémentaire / Mit Zusatzausrüstung / Met bijhorende uitrusting



# FAUN RTF 80-4

80 TON



8.59 x 5 m



11.5 t

Ha

360°

DIN 75%

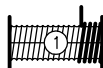
Radius  
Portée  
Ausladung  
Radius

Main Boom – Flèche principale – Hauptausleger – Hoofdgiek

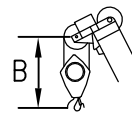
	11.2 m*	18.9 m	26.7 m	34.4 m	42.1 m
m	t	t	t	t	t
3	65	40	25	–	–
3.5	58.5	40	25	–	–
4	53.5	40	25	–	–
4.5	49	40	25	16	–
5	45	40	25	16	–
6	31.75	30	25	16	10
7	23.8	22.5	21.35	16	10
8	18.35	17.5	16.9	16	10
9	–	15.25	14.5	15.1	10
10	–	12.8	13.2	12.65	10
11	–	11	11.3	11.2	9.8
12	–	9.5	9.75	9.9	8.5
14	–	7.2	7.4	7.5	7.6
16	–	5.5	5.7	5.85	5.95
18	–	–	4.5	4.6	4.7
20	–	–	3.55	3.6	3.7
22	–	–	2.8	2.85	2.9
24	–	–	2.1	2.2	2.25
26	–	–	–	1.65	1.7
28	–	–	–	1.2	1.25
30	–	–	–	0.8	0.85
32	–	–	–	0.45	0.5
34	–	–	–	–	–
36	–	–	–	–	–
38	–	–	–	–	–

Hook block/Crane hook

Crochet mouflé/Crochet simple



60 kN  
ø 18 mm  
L = 200 m



Unterflasche/Hakengehänge  
Kraanblok/Kraanhaak

Capacity Capacité Tragfähigkeit Capaciteit	Number of sheaves Nombre de poulies Anzahl der Rollen Aantal schijven	Number of lines Nombre de brins Strangzahl Aantal parten	Weight Poids Gewicht Gewicht	"B"
SWL 6 t	–	1	150 kg	1,5 m
SWL 40 t	3	7	400 kg	2,50 m